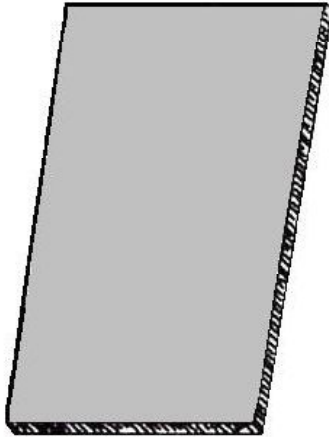
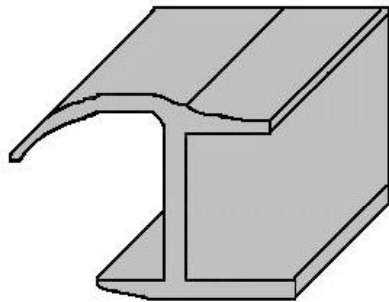


PORTE PIVOTANTE ARRIÈRE NON-ISOLÉE

PANNEAUX



PANNEAUX DE PORTES		EXTÉRIEUR / INTÉRIEUR
423-5-002	3/4" x 49" x 110-1/2"	Vinyle extérieur / galvanisé intérieur
423-5-004	1/2" x 49" x 121-3/8"	blanc / galvanisé / composite
423-5-006	1/2"	fini inox / galvanisé / composite
423-5-009	3/4" x 48" x 110"	aluminium blanc / galvanisé
423-5-011	3/4" x 49" x 112"	acier blanc / galvanisé
423-5-012	3/4" x 49" x 110-1/2"	aluminium blanc / aluminium naturel
423-5-015	3/4" x 49" x 110-1/2"	aluminium blanc / galvanisé
423-5-028	3/4" x 50" x 110"	fibre de verre FRP
423-5-036	3/4" x 49" x 110-1/2"	inox / galvanisé
423-5-038	3/4" x 49" x 121"	aluminium blanc / galvanisé



JOINT	
423-1-017	9/16" x 168"
423-5-044	3/4" x 116"
423-5-045	1" x 168"
423-5-047	1-1/2" x 168"
423-5-044S	3/4" x 168"
423-5-045S	1" x 116"

ADHÉSIF POUR JOINT



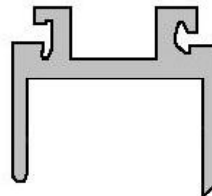
423-5-041

CACHE COIN



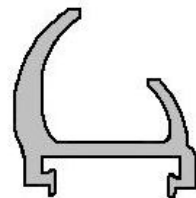
423-5-025-1	1-1/4" largeur
423-5-025	7/8" largeur

RETENEUR



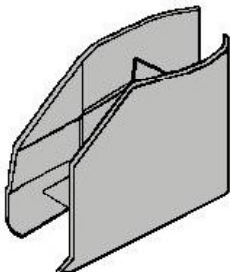
423-6-058 porte 3/4" alum. 14' long

JOINT



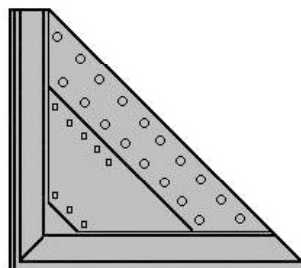
423-6-057 porte 3/4" 14' longueur

COIN DE PORTE



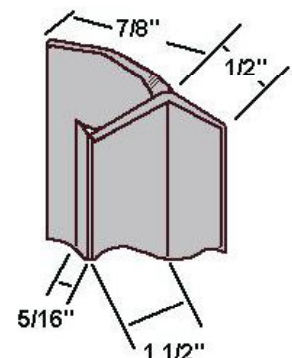
423-5-180	porte 3/4
423-1-107	porte 1/2

COIN DE PORTE



423-6-066	porte 3/4	16" x 16"
423-6-082	porte 1/2	12" x 12"

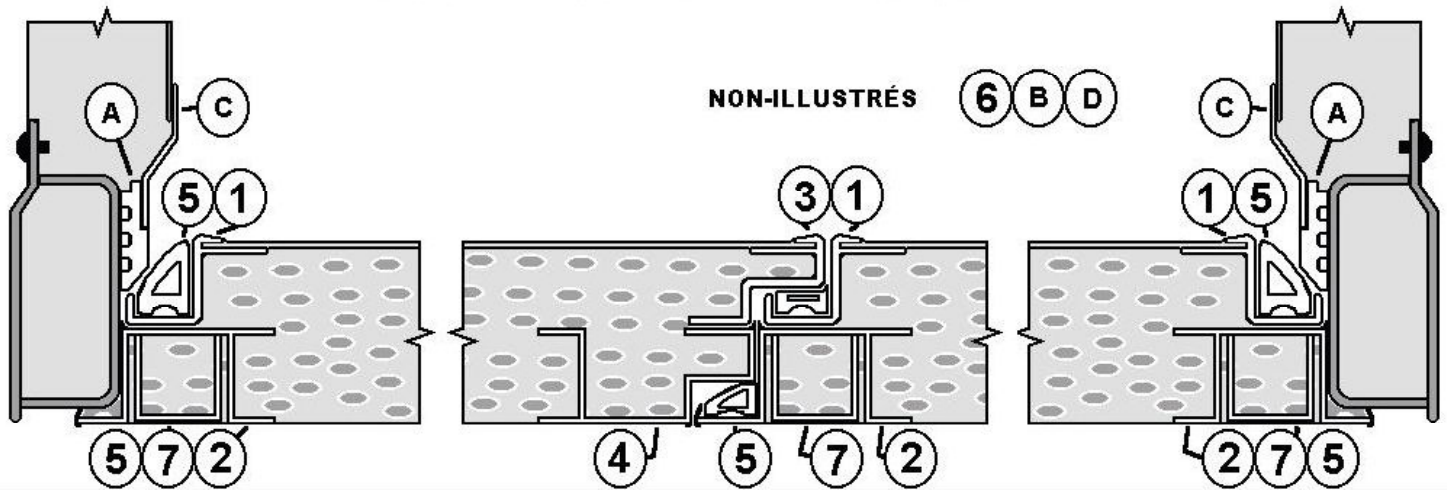
JOINT



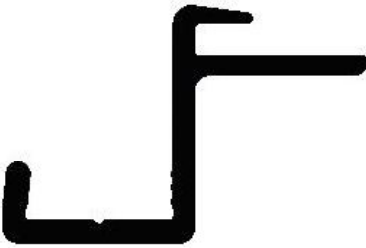
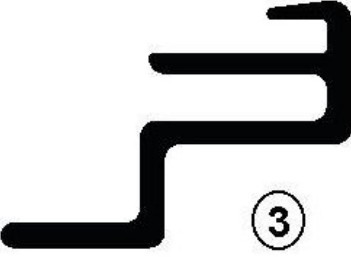
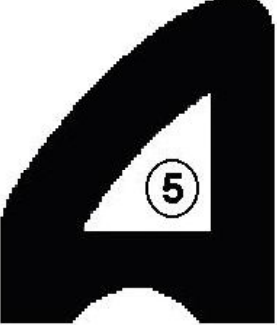
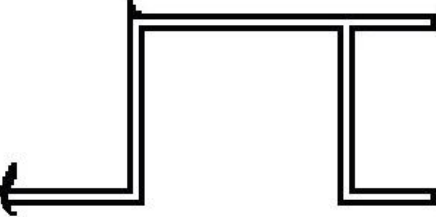
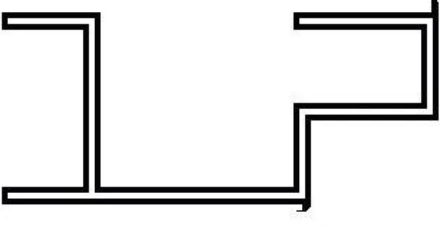


423-5-188

PORTE PIVOTANTE ARRIÈRE ISOLÉE

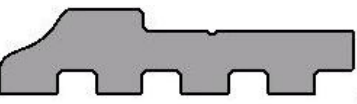
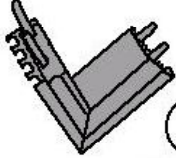

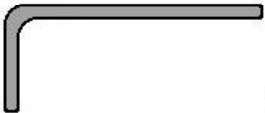
GREAT DANE ANCIEN MODÈLE



CONTOUR DE LA PORTE

ENTRETOISE INTÉRIEURE  <p style="text-align: right;">①</p>		ENTRETOISE INTÉRIEURE  <p style="text-align: right;">③</p>		JOINT DE PORTE  <p style="text-align: right;">⑤</p>	
423-1-619	Porte droite haut	423-1-620	Porte gauche	423-1-618	caoutchouc
PVC	Porte gauche bas et côté extérieur	PVC	centre vertical		
ENTRETOISE EXTÉRIEURE  <p style="text-align: right;">②</p>		ENTRETOISE EXTÉRIEURE  <p style="text-align: right;">④</p>		TRAVERSE HORIZONTALE  <p style="text-align: right;">⑥</p>	
423-1-621	Porte droite	423-1-623	Porte gauche	423-1-622	intérieur ALUM.
ALUM.	Porte gauche haut et bas côté extérieur	ALUM.	centre vertical		
				RENFORT VERTICAL  <p style="text-align: right;">⑦</p>	
				423-1-624	intérieur ALUM.

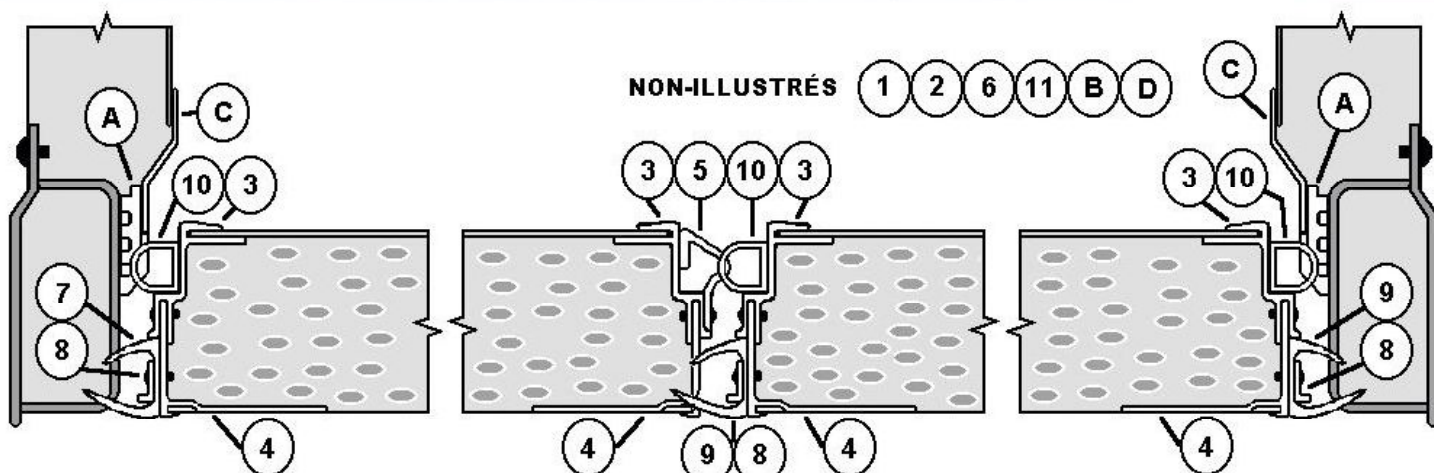
CHAMBRANLE

APPUI  <p style="text-align: right;">A</p>		COIN  <p style="text-align: right;">B</p>		MOULURE  <p style="text-align: right;">C</p>		SEUIL  <p style="text-align: right;">D</p>	
4512-0-009	PVC	4512-0-010	PVC	4512-0-012	ALUM.	4512-0-016	ALUM.

REVÊTEMENT EXTÉRIEUR				REVÊTEMENT INTÉRIEUR			
4413-3-600	Feuille inox. texturée			431-1-061	Fibre de verre 4' X 8'		
4411-3-600	Feuille inox. unie			431-1-062	Fibre de verre 4' X 10'		
4411-2-120	Aluminium émaillé blanc						

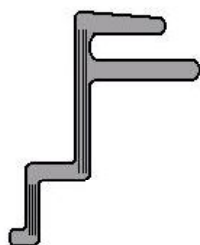
PORTE PIVOTANTE ARRIÈRE ISOLÉE

GREAT DANE SUPERSEAL



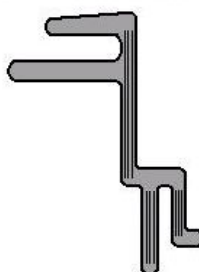
CONTOUR DE LA PORTE

ENTRETOISE INTÉRIEURE



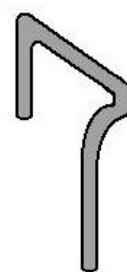
1

ENTRETOISE INTÉRIEURE



3

ENTRETOISE INTÉRIEURE



5

423-1-606 Porte gauche & droite

PVC côté dessus

423-1-607 Porte droite côté dessus

PVC Porte gauche côté extérieur dessous

423-1-608 Porte gauche

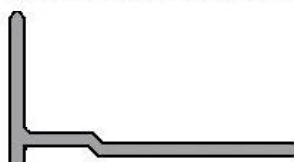
PVC centre vertical

ENTRETOISE EXTÉRIEURE



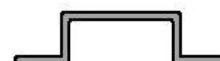
2

ENTRETOISE EXTÉRIEURE



4

TRAVERSE HAUT & BAS



6

423-1-613 Porte gauche & droite

ALUM. côté dessus

423-1-614 Porte gauche & droite

ALUM. côté dessous

423-1-615 ALUM.

JOINT EXTÉRIEUR



7

RETENEUR



8

JOINT EXTÉRIEUR



9

JOINT INTÉRIEUR



10

COIN INTÉRIEUR



11

423-1-605 gauche

423-1-602 PVC

423-1-601 droit

423-1-603

423-1-604

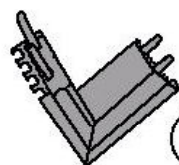
CHAMBRANLE

APPUI



A

COIN



B

MOULURE



C

SEUIL



D

4512-0-009

PVC

4512-0-010

PVC

4512-0-012

ALUM.

4512-0-016

ALUM.

REVÊTEMENT EXTÉRIEUR

4413-3-600 Feuille inox. texturée

4411-3-600 Feuille inox. unie

4411-2-120 Aluminium émaillé blanc

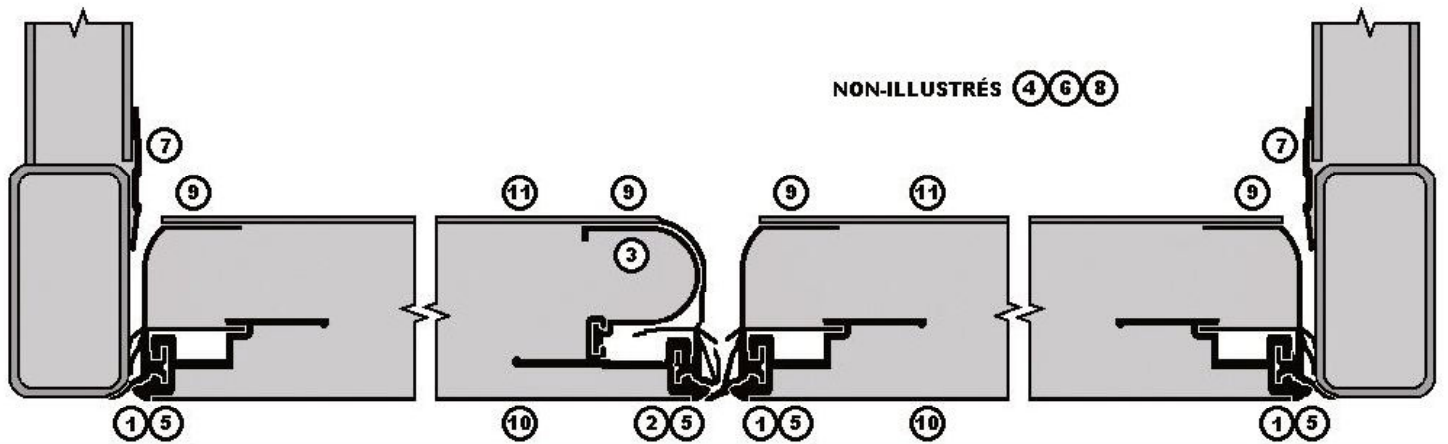
REVÊTEMENT INTÉRIEUR

431-1-061 Fibre de verre 4' X 8'

431-1-062 Fibre de verre 4' X 10'

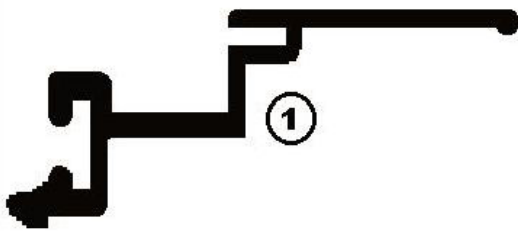
PORTE PIVOTANTE ARRIÈRE ISOLÉE

UTILITY - VS2000R



CONTOUR DE PORTE

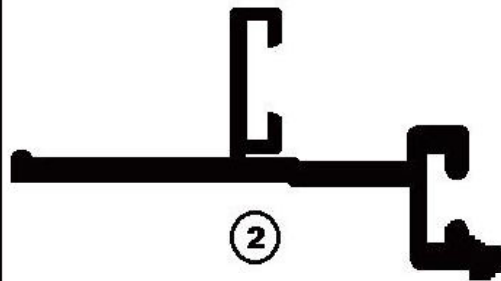
ENTRETOISE CONTOUR



423-1-050 Porte droite

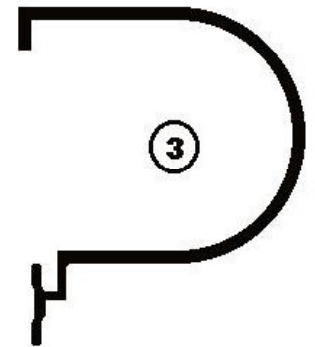
Aluminium | Porte gauche extérieur haut-bas

ENTRETOISE CENTRE



423-1-051 Porte gauche Aluminium

GARNITURE CENTRE



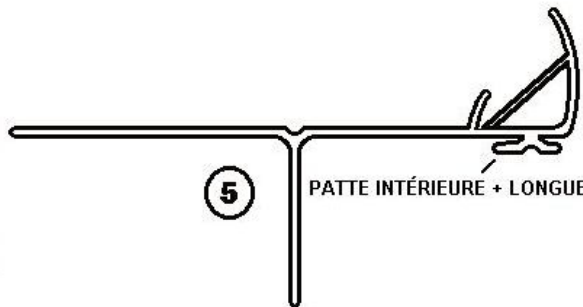
423-1-049 Porte gauche Aluminium

RENFORT INTÉRIEUR



4413-0-104 Bas de porte Aluminium

JOINT DE PORTE



423-1-052 Caoutchouc noir

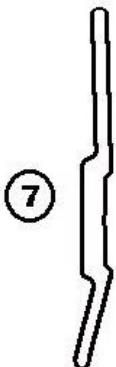
JOINT INTÉRIEUR DU BAS



423-1-100 Boudin 1-1/4" X 6'

Caoutchouc mousse noir

MOULURE DE FINITION



4512-0-002 Verticale

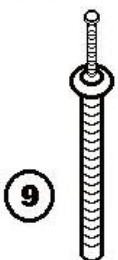
Revêtement intérieur Aluminium

MOULURE DE FINITION



4512-0-003 Horizontale Revêtement intérieur Aluminium

FIXATION



430-4-045 1/4" X 3"

REVÊTEMENT EXTÉRIEUR

10 4413-3-009 Feuille inox. texturée
10 4411-2-108 Aluminium émaillé blanc

REVÊTEMENT INTÉRIEUR

11 431-1-061 Fibre de verre 4' X 8'
11 431-1-062 Fibre de verre 4' X 10'

PORTE PIVOTANTE ARRIÈRE ISOLÉE

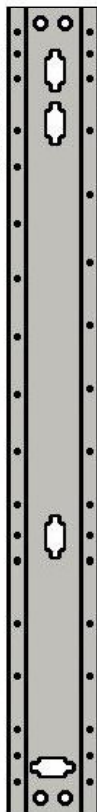
RENFORTS DE PORTES - UTILITY - 2000R

VS2000R

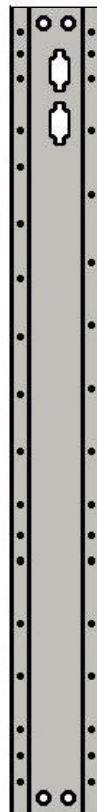
PORTE DROITE - BARRURES SIMPLES - 47-1/8" LONG



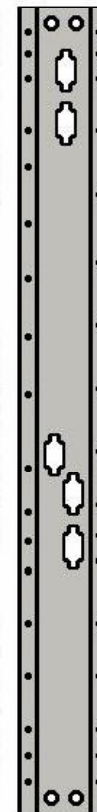
423-1-060G HAUT - GRIS 423-1-060W HAUT - BLANC 423-1-060SS HAUT - INOX.



423-1-064G CENTRE HAUT - GRIS 423-1-064W CENTRE HAUT - BLANC 423-1-064SS CENTRE HAUT - INOX.



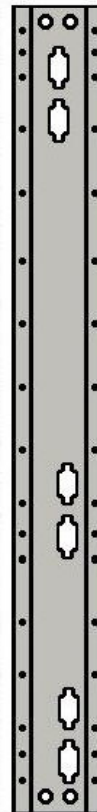
423-1-068G CENTRE BAS - GRIS 423-1-068W CENTRE BAS - BLANC 423-1-068SS CENTRE BAS - INOX.



423-1-070G BAS - GRIS 423-1-070W BAS - BLANC 423-1-070SS BAS - INOX.

VS2000R

PORTE DROITE - BARRURES DOUBLES - 47-1/8" LONG



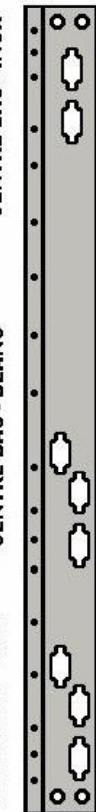
423-1-061G HAUT - GRIS 423-1-061W HAUT - BLANC 423-1-061SS HAUT - INOX.



423-1-065G CENTRE HAUT - GRIS 423-1-065W CENTRE HAUT - BLANC 423-1-065SS CENTRE HAUT - INOX.



423-1-068G CENTRE BAS - GRIS 423-1-068W CENTRE BAS - BLANC 423-1-068SS CENTRE BAS - INOX.



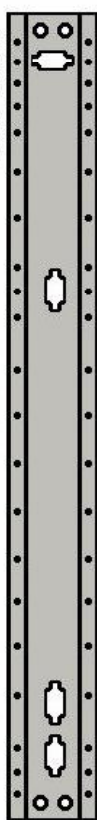
423-1-071G BAS - GRIS 423-1-071W BAS - BLANC 423-1-071SS BAS - INOX.

VS2000R

PORTE GAUCHE - BARRURES SIMPLES - 48-3/4" LONG



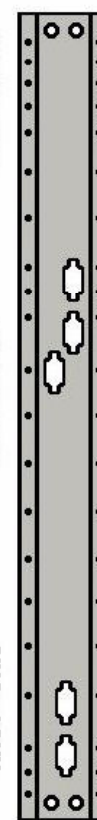
423-1-062G HAUT - GRIS 423-1-062W HAUT - BLANC 423-1-062SS HAUT - INOX.



423-1-066G HAUT - GRIS 423-1-066W HAUT - BLANC 423-1-066SS HAUT - INOX.



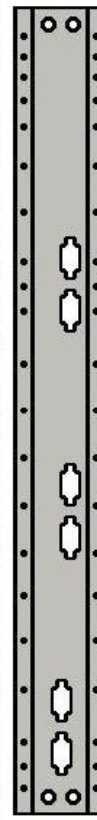
423-1-069G HAUT - GRIS 423-1-069W HAUT - BLANC 423-1-069SS HAUT - INOX.



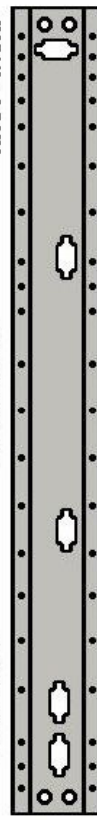
423-1-072G HAUT - GRIS 423-1-072W HAUT - BLANC 423-1-072SS HAUT - INOX.

VS2000R

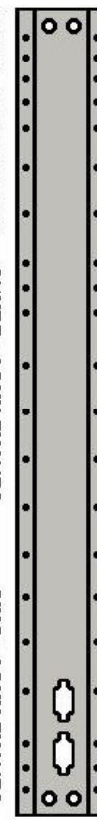
PORTE GAUCHE - BARRURES DOUBLES - 48-3/4" LONG



423-1-063G HAUT - GRIS 423-1-063W HAUT - BLANC 423-1-063SS HAUT - INOX.



423-1-067G CENTRE HAUT - GRIS 423-1-067W CENTRE HAUT - BLANC 423-1-067SS CENTRE HAUT - INOX.



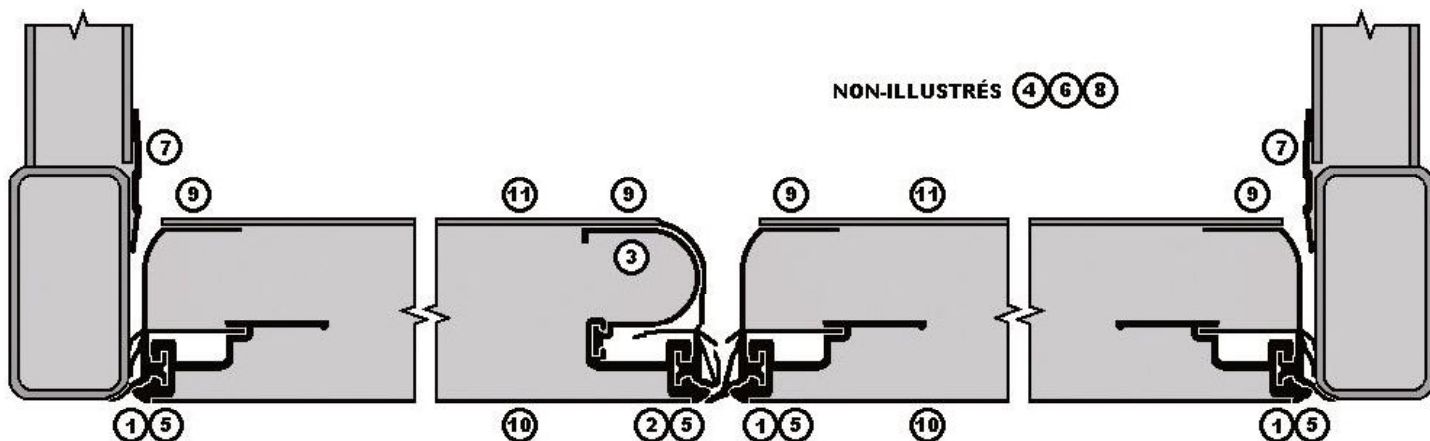
423-1-069G CENTRE BAS - GRIS 423-1-069W CENTRE BAS - BLANC 423-1-069SS CENTRE BAS - INOX.



423-1-073G BAS - GRIS 423-1-073W BAS - BLANC 423-1-073SS BAS - INOX.

PORTE PIVOTANTE ARRIÈRE ISOLÉE

UTILITY - VS3000R



CONTOUR DE PORTE

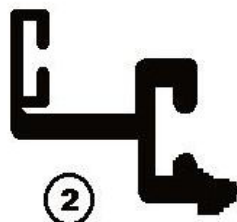
ENTRETOISE CONTOUR



423-1-053 Porte droite

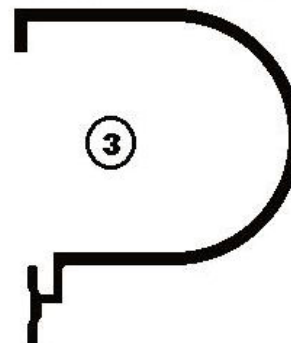
Aluminium Porte gauche extérieur haut-bas

ENTRETOISE CENTRE



423-1-054 Porte gauche Aluminium

GARNITURE CENTRE



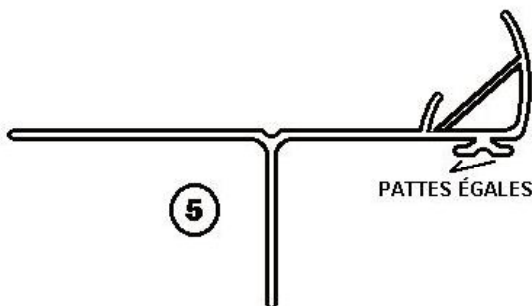
423-1-049 Porte gauche Aluminium

RENFORT INTÉRIEUR



4413-0-104 Bas de porte Aluminium

JOINT DE PORTE



423-1-055 Caoutchouc noir

MOULURE DE FINITION



4512-0-003 Horizontale Revêtement intérieur Aluminium

JOINT INTÉRIEUR DU BAS



423-1-100 Boudin 1-1/4" X 6'

Caoutchouc mousse noir

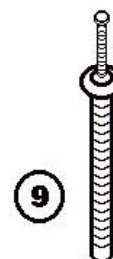
MOULURE DE FINITION



4512-0-002 Verticale

Revêtement intérieur Aluminium

FIXATION



430-4-045 1/4" X 3"

REVÊTEMENT EXTÉRIEUR

10 4413-3-009 Feuille inox. annelée
10 4411-2-108 Aluminium émaillé blanc

REVÊTEMENT INTÉRIEUR

11 431-1-061 Fibre de verre 4' X 8'
11 431-1-062 Fibre de verre 4' X 10'

PORTE PIVOTANTE ARRIÈRE ISOLÉE

RENFORTS DE PORTES - UTILITY - 3000R

VS3000R

PORTE DROITE - BARRURES SIMPLES - 47-1/8" LONG



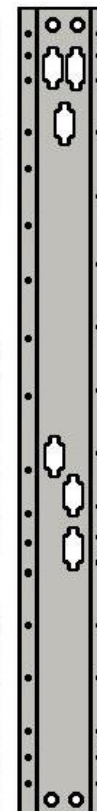
423-1-074G HAUT - GRIS 423-1-074W HAUT - BLANC 423-1-074SS HAUT - INOX.



423-1-078G CENTRE HAUT - GRIS 423-1-078W CENTRE HAUT - BLANC 423-1-078SS CENTRE HAUT - INOX.



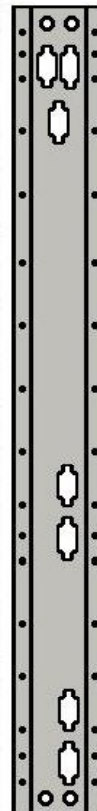
423-1-082G CENTRE BAS - GRIS 423-1-082W CENTRE BAS - BLANC 423-1-082SS CENTRE BAS - INOX.



423-1-084G BAS - GRIS 423-1-084W BAS - BLANC 423-1-084SS BAS - INOX.

VS3000R

PORTE DROITE - BARRURES DOUBLES - 47-1/8" LONG



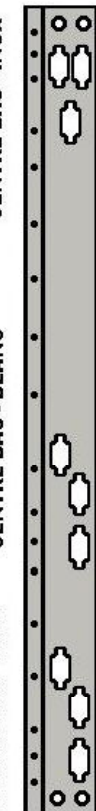
423-1-075G HAUT - GRIS 423-1-075W HAUT - BLANC 423-1-075SS HAUT - INOX.



423-1-079G CENTRE HAUT - GRIS 423-1-079W CENTRE HAUT - BLANC 423-1-079SS CENTRE HAUT - INOX.



423-1-082G CENTRE BAS - GRIS 423-1-082W CENTRE BAS - BLANC 423-1-082SS CENTRE BAS - INOX.



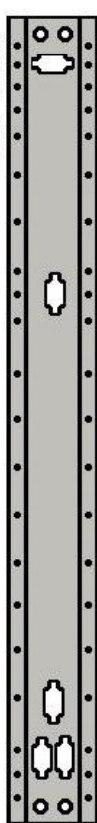
423-1-085G BAS - GRIS 423-1-085W BAS - BLANC 423-1-085SS BAS - INOX.

VS3000R

PORTE GAUCHE - BARRURES SIMPLES - 48-3/4" LONG



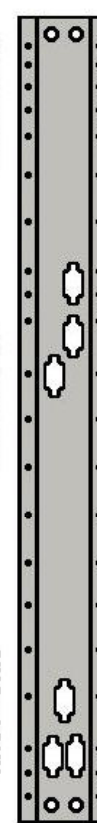
423-1-076G HAUT - GRIS 423-1-076W HAUT - BLANC 423-1-076SS HAUT - INOX.



423-1-080G HAUT - GRIS 423-1-080W HAUT - BLANC 423-1-080SS HAUT - INOX.



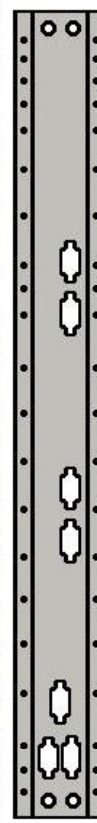
423-1-083G HAUT - GRIS 423-1-083W HAUT - BLANC 423-1-083SS HAUT - INOX.



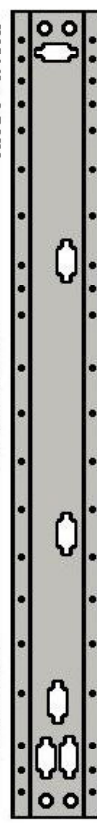
423-1-086G HAUT - GRIS 423-1-086W HAUT - BLANC 423-1-086SS HAUT - INOX.

VS3000R

PORTE GAUCHE - BARRURES DOUBLES - 48-3/4" LONG



423-1-077G HAUT - GRIS 423-1-077W HAUT - BLANC 423-1-077SS HAUT - INOX.



423-1-081G CENTRE HAUT - GRIS 423-1-081W CENTRE HAUT - BLANC 423-1-081SS CENTRE HAUT - INOX.



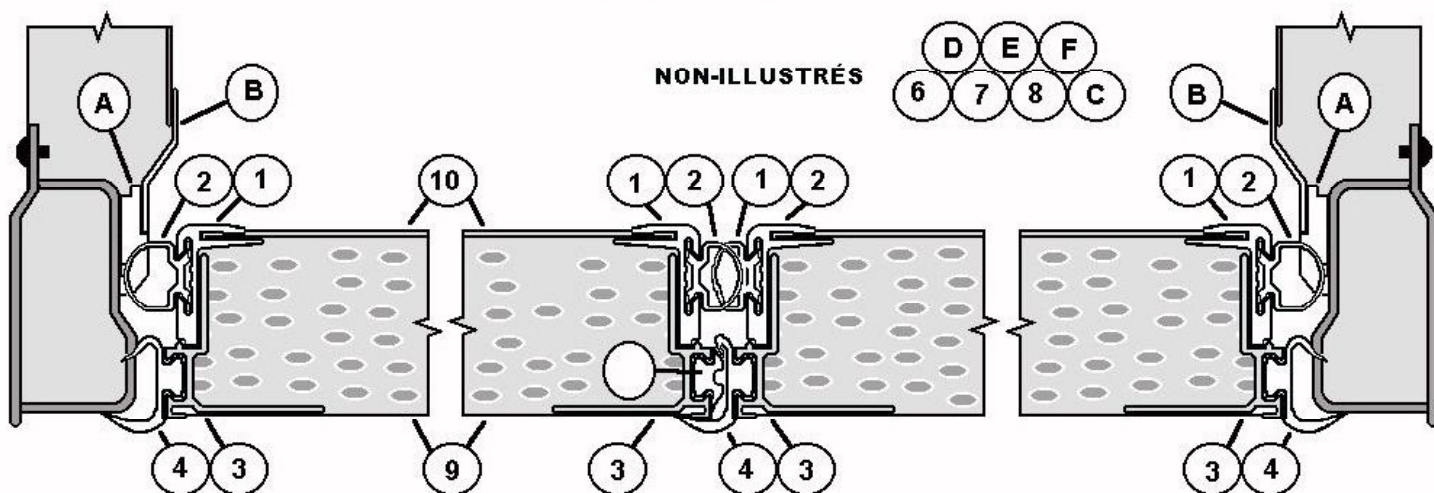
423-1-083G CENTRE BAS - GRIS 423-1-083W CENTRE BAS - BLANC 423-1-083SS CENTRE BAS - INOX.



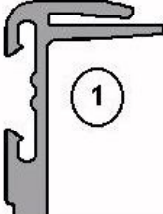
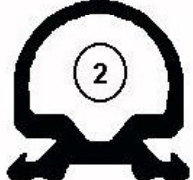
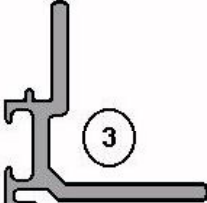


423-1-087G BAS - GRIS 423-1-087W BAS - BLANC 423-1-087SS BAS - INOX.



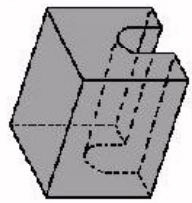
PORTE PIVOTANTE ARRIÈRE ISOLÉE

VANGUARD


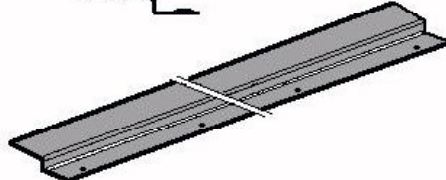


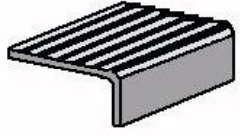


CONTOUR DE LA PORTE

ENTRETOISE INTÉRIEURE	COIN INTÉRIEUR	ENTRETOISE EXTÉRIEURE	JOINT EXTÉRIEUR	JOINT EXTÉRIEUR
				
423-6-213	PVC	423-6-214	423-6-216 P. droite	423-6-217 P. gauche
		423-6-210 Aluminium	Extér. haut+bas gauche	Centre

6 RENFORTS CÔTÉS	7 RENFORTS CENTRE	8 BLOC COINS
		
423-6-212	Aluminium	423-6-211
		Aluminium
		423-6-220
		Bois

CHAMBRANLE

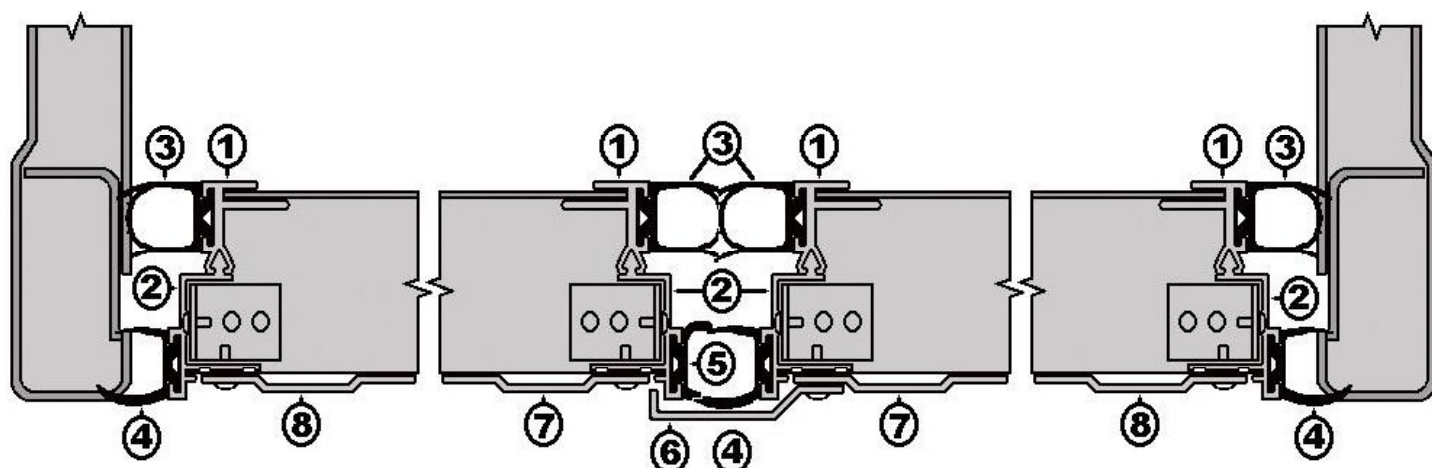
APPUI	MOULURE DE FINITION	MOULURE DE FINITION
		
4512-0-020	4512-0-022	4512-0-023
PVC	Côtés arrière	Toiture arrière
		Aluminium

PLAQUE DE SEUIL	JOINT	FINITION DE SEUIL
		
4512-0-030	4512-0-031	4512-0-032
		Aluminium

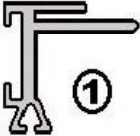
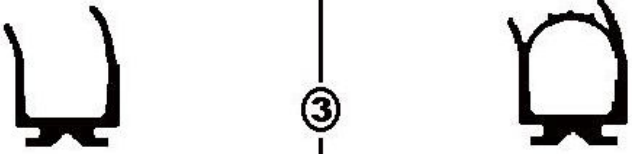
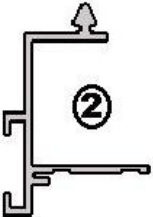


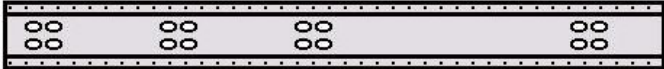
REVÊTEMENT EXTÉRIEUR		REVÊTEMENT INTÉRIEUR	
4413-3-620	Feuille inox. texturée	431-1-061	Fibre de verre 4' X 8'
4411-2-108	Aluminium émaillé blanc	431-1-062	Fibre de verre 4' X 10'

PORTE PIVOTANTE ARRIÈRE ISOLÉE

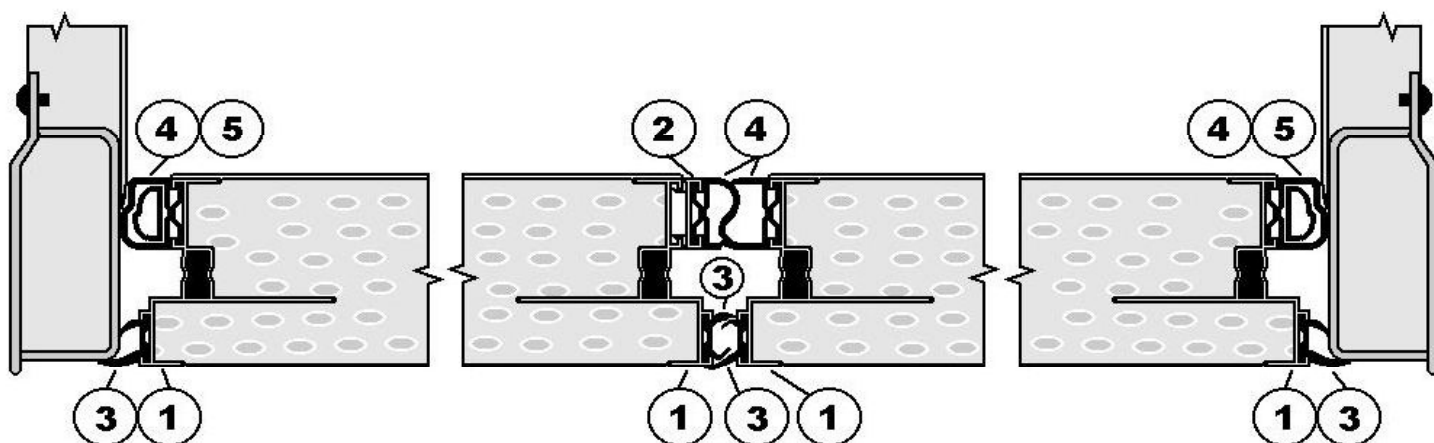
WABASH-TEMPTECH



CONTOUR DE PORTE

<p>RETENEUR JOINT INTÉRIEUR</p> 	<p>JOINT INTÉRIEUR</p> 																
<p>423-6-093</p>	<p>423-6-104 Ancien modèle</p>	<p>423-6-109 Nouveau modèle</p>															
<p>RETENEUR JOINT EXTÉRIEUR</p> 	<p>JOINT EXTÉRIEUR</p> 																
<p>423-6-092</p>	<p>423-6-110 Porte droite & Porte gauche</p>	<p>423-6-111 Centre de la porte gauche</p>															
<p>RAIL ANTIVOL INOX VERTICAL</p> 	<p>RAIL VERTICAL</p>  <table border="1" data-bbox="536 1780 1533 1912"> <tr> <td>7</td> <td>423-6-077</td> <td>RAIL D'ATTACHE SERRURE À COMPRESSION</td> </tr> <tr> <td></td> <td>423-6-184</td> <td>GARNITURE RAIL D'ATTACHE SERRURE À COMPRESSION INOX</td> </tr> <tr> <td>8</td> <td>423-6-078</td> <td>RAIL D'ATTACHE POUR 4 CHARNIÈRES</td> </tr> <tr> <td>8</td> <td>423-6-079</td> <td>RAIL D'ATTACHE POUR 5 CHARNIÈRES</td> </tr> <tr> <td></td> <td>423-6-175</td> <td>GARNITURE RAIL D'ATTACHE POUR 5 CHARNIÈRES INOX</td> </tr> </table>		7	423-6-077	RAIL D'ATTACHE SERRURE À COMPRESSION		423-6-184	GARNITURE RAIL D'ATTACHE SERRURE À COMPRESSION INOX	8	423-6-078	RAIL D'ATTACHE POUR 4 CHARNIÈRES	8	423-6-079	RAIL D'ATTACHE POUR 5 CHARNIÈRES		423-6-175	GARNITURE RAIL D'ATTACHE POUR 5 CHARNIÈRES INOX
7	423-6-077	RAIL D'ATTACHE SERRURE À COMPRESSION															
	423-6-184	GARNITURE RAIL D'ATTACHE SERRURE À COMPRESSION INOX															
8	423-6-078	RAIL D'ATTACHE POUR 4 CHARNIÈRES															
8	423-6-079	RAIL D'ATTACHE POUR 5 CHARNIÈRES															
	423-6-175	GARNITURE RAIL D'ATTACHE POUR 5 CHARNIÈRES INOX															
<p>423-6-094</p>																	
<p>REVÊTEMENT EXTÉRIEUR</p>		<p>REVÊTEMENT INTÉRIEUR</p>															
<p>4413-3-620</p>	<p>Feuille inox. texturée</p>	<p>431-1-061</p>	<p>Fibre de verre 4' X 8'</p>														
<p>4411-2-108</p>	<p>Aluminium émaillé blanc</p>	<p>431-1-062</p>	<p>Fibre de verre 4' X 10'</p>														

PORTES NEWCOURT



CONTOUR DE LA PORTE

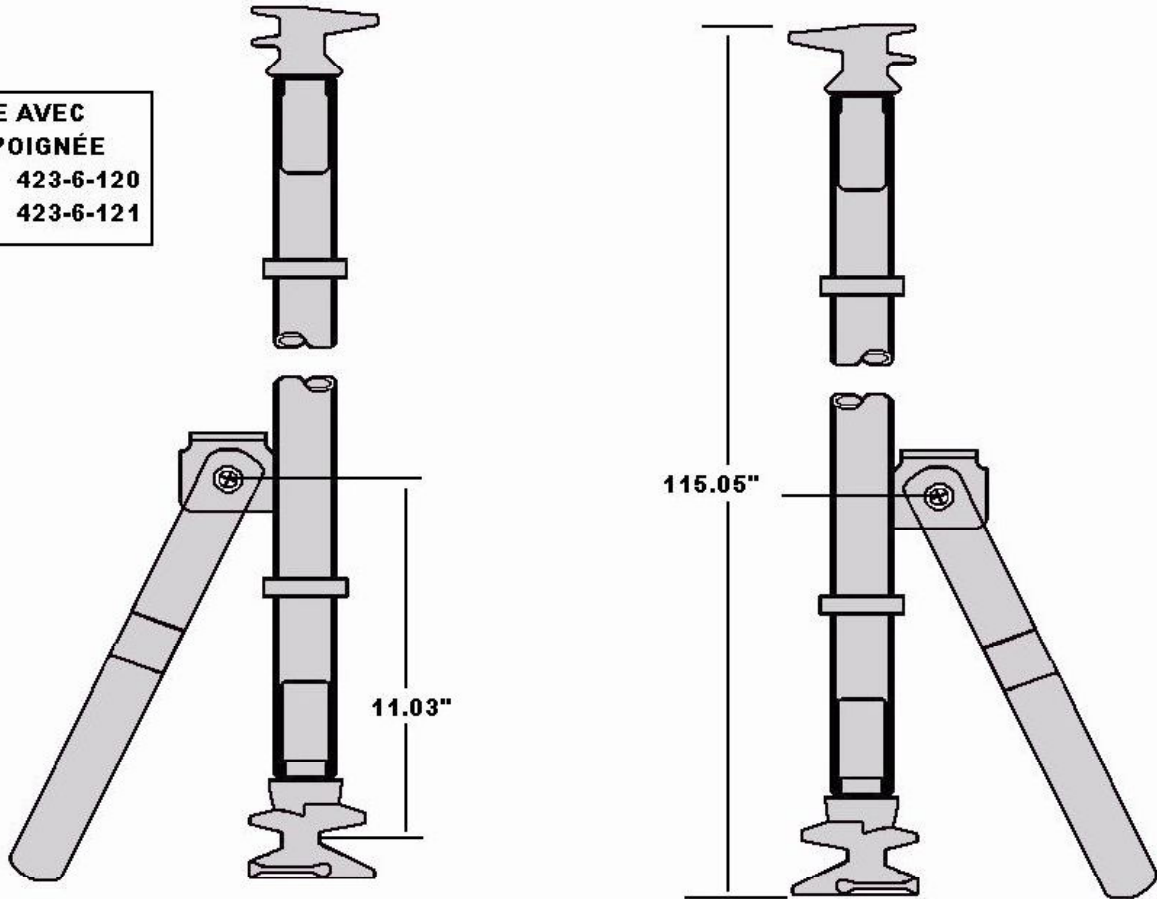
<p>1 RETENEUR</p> <p>ALUM.</p> <p>423-6-103</p>	<p>2 ESPACEUR PORTE GAUCHE</p> <p>ALUM.</p> <p>423-6-105</p>	
<p>3 JOINT EXTÉRIEUR</p> <p>VINYLE</p> <p>423-6-101</p>	<p>4 JOINT INTÉRIEUR</p> <p>VINYLE</p> <p>423-6-102</p>	<p>5 JOINT INTERNE COINS INTÉRIEURS</p> <p>CAOUTCHOUC MOUSSE</p> <p>423-6-173</p>

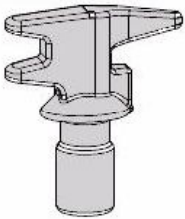
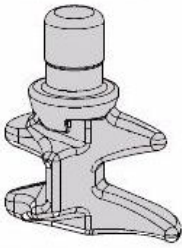
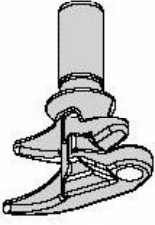
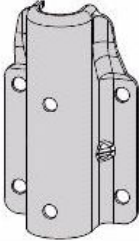
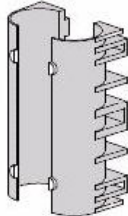
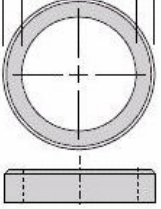
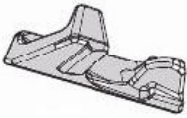
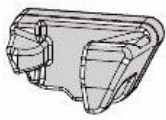
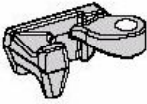
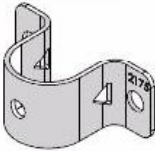
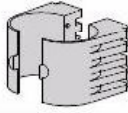
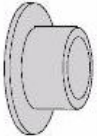
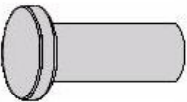
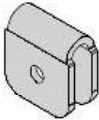
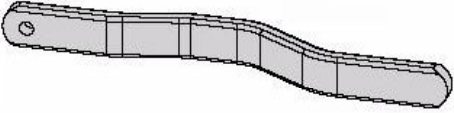
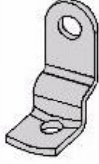
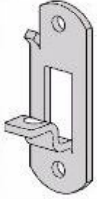
EMPLOYÉ PAR MOND, MANAC ET WABASH 2e GÉNÉRATION

PORTE

SERRURE A COMPRESSION GREAT DANE

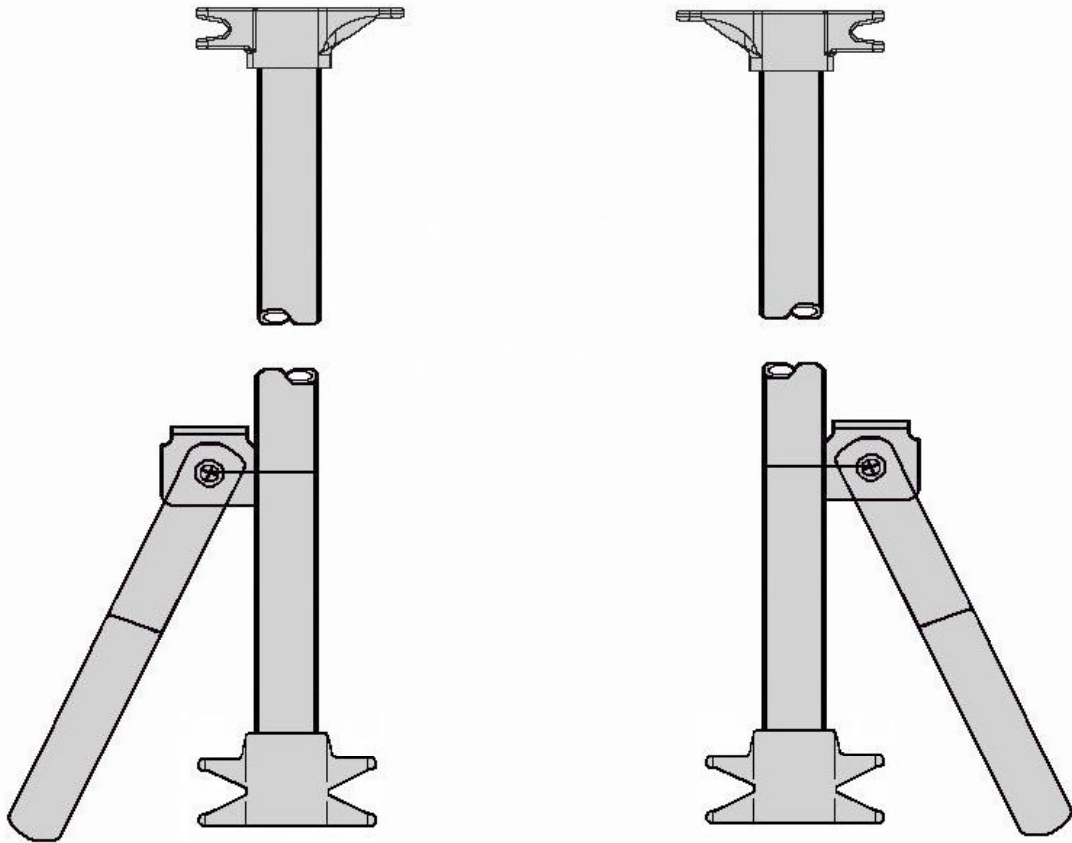
**TUBE AVEC
PÊNE & POIGNÉE**
gauche 423-6-120
droit 423-6-121

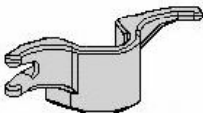
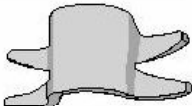
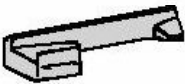
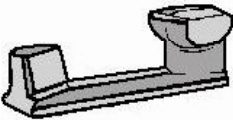
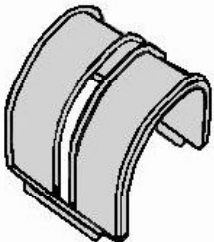
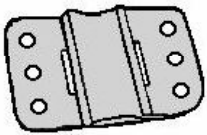
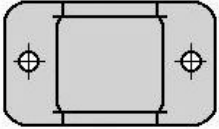
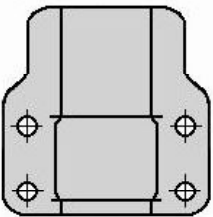
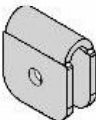
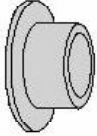

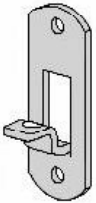
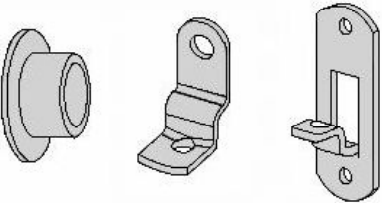


PÊNE HAUT		PÊNE BAS		PÊNE BAS		GUIDE PLASTIQUE		DEMI-COUSSINET		ANNEAU D'ALIGNEMENT	
											
423-6-130	gauche	423-6-126	gauche	barrable				plastique			
423-6-131	droit	423-6-127	droit	423-6-203	droit	423-6-122A	grand	423-6-123A	3"	423-6-125	
GÂCHE HAUT		GÂCHE BAS		GÂCHE BAS		GUIDE D'ACIER		DEMI-COUSSINET		COUSSINET PIVOT	
											
423-6-132	gauche	423-6-128	gauche	barrable							
423-6-133	droit	423-6-129	droit	423-6-190	droit	423-6-116	petit	423-6-124	1-7/16"	423-7-011	
RIVET		PIVOT POIGNÉE		POIGNÉE				CONDAMNATION		CONDAMNATION	
											
423-6-140		423-6-139		423-6-141				423-6-142	dessus	423-6-143	base

PORTE

SERRURE A COMPRESSION GREAT DANE



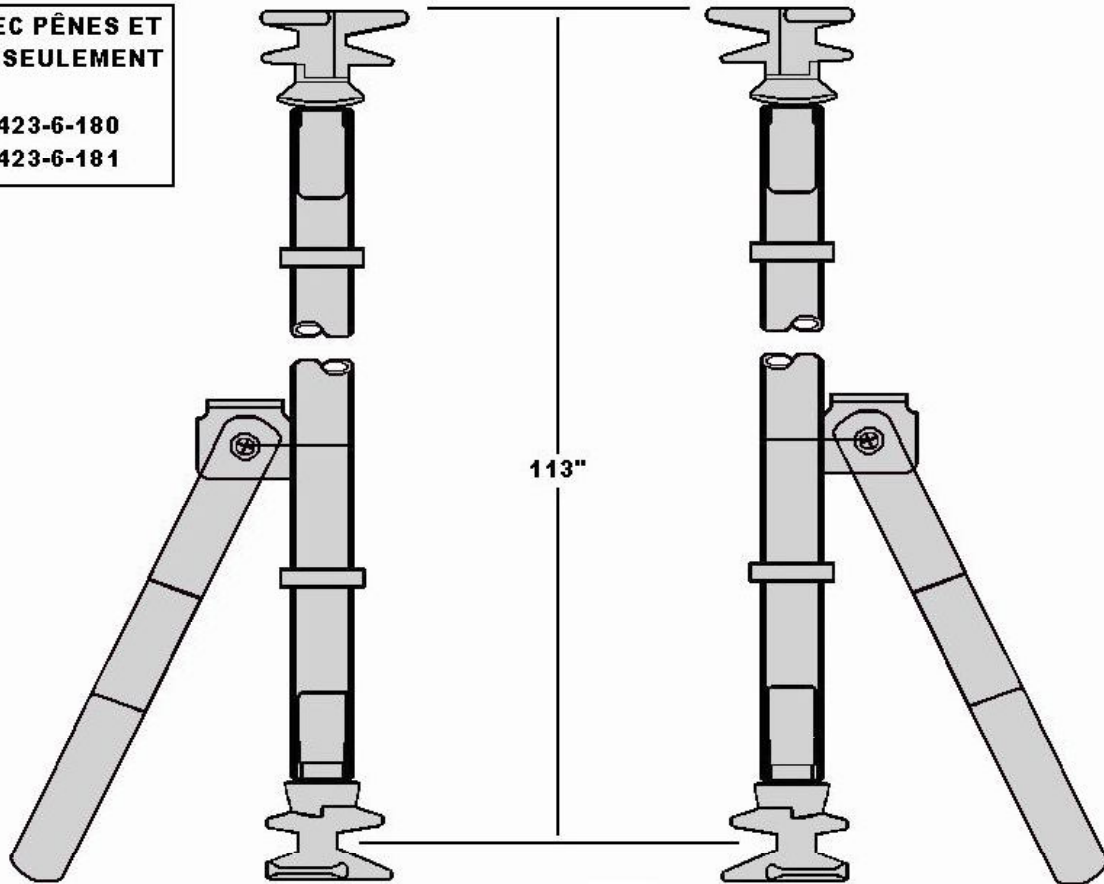
PÊNE HAUT		PÊNE BAS		GÂCHE HAUT		GÂCHE BAS		GUIDE PLASTIQUE		GUIDE PLASTIQUE	
											
423-7-037L	gau	423-7-020		423-7-038L	gau	423-7-018L	gau	423-7-086		423-7-085	
423-7-037R	droit	423-7-020		423-7-038R	droit	423-7-030R	droit	423-7-086		423-7-085	
GUIDE D'ACIER		GUIDE D'ACIER		PIVOT DE LA POIGNÉE		COUSSINET PIVOT		DESSUS DE CONDAMNATION		BASE DE CONDAMNATION	
											
423-7-083		423-7-084		423-7-005		423-7-011		423-7-012		423-7-013	
ENSEMBLE DE CONDAMNATION DE POIGNÉE											
											
423-7-010											

PORTE

SERRURE A COMPRESSION HYUNDAI

TUBE AVEC PÊNES ET
POIGNÉE SEULEMENT

gauche 423-6-180
droit 423-6-181



GÂCHE HAUT		GÂCHE BAS		PENE HAUT		PENE BAS		GUIDE DU TUBE		GUIDE DU TUBE	
423-6-166	gauche	423-6-128	gauche	423-6-182	gauche	423-6-126	gauche	423-6-122		grand	
423-6-167	droit	423-6-129	droit	423-6-183	droit	423-6-127	droit	423-6-122		petit	
DEMI-COUSSINET		DEMI-COUSSINET		PIVOT DE LA POIGNÉE		COUSSINET PIVOT		DESSUS DE CONDAMNATION		BASE DE CONDAMNATION	
plastique		plastique									
423-6-123	4-1/2"	423-6-124	1-7/16"	423-6-139		423-7-011		423-6-142		423-6-143	
POIGNÉE				RIVET		ANNEAU D'ALIGNEMENT					
423-6-141				423-6-140		423-6-125					

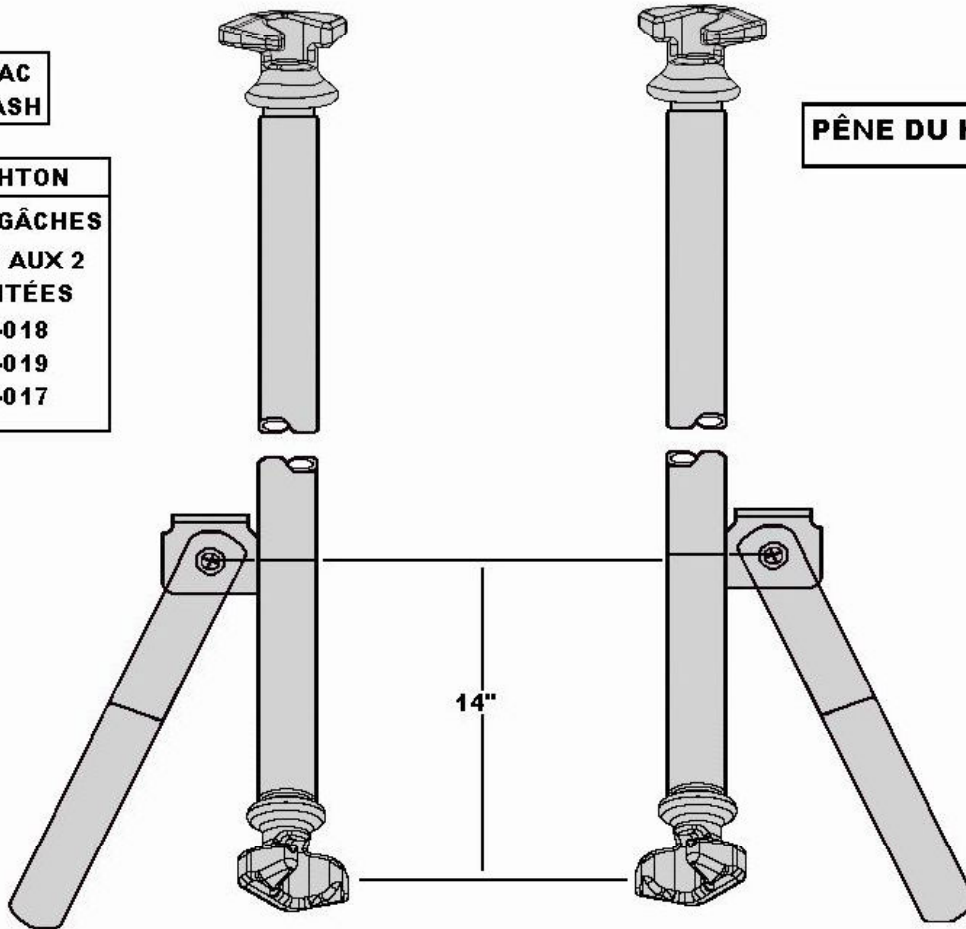
PORTE

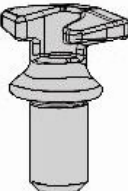
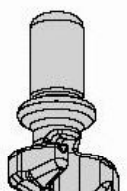
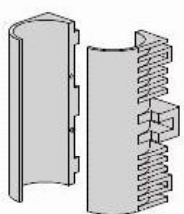
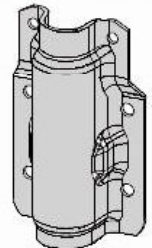
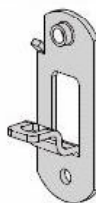

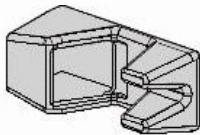
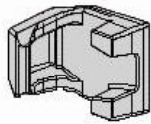
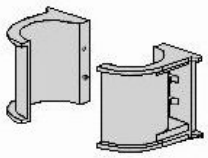
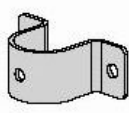
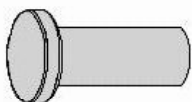
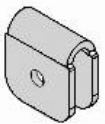
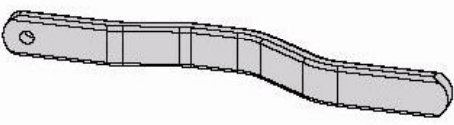
SERRURE A COMPRESSION MINER

MANAC
WABASH

PÊNE DU HAUT NON-SOUDÉ

STOUGHTON
PÊNES & GÂCHES
ÉTROITS AUX 2
EXTRÉMITÉES
423-8-018
423-8-019
423-8-017



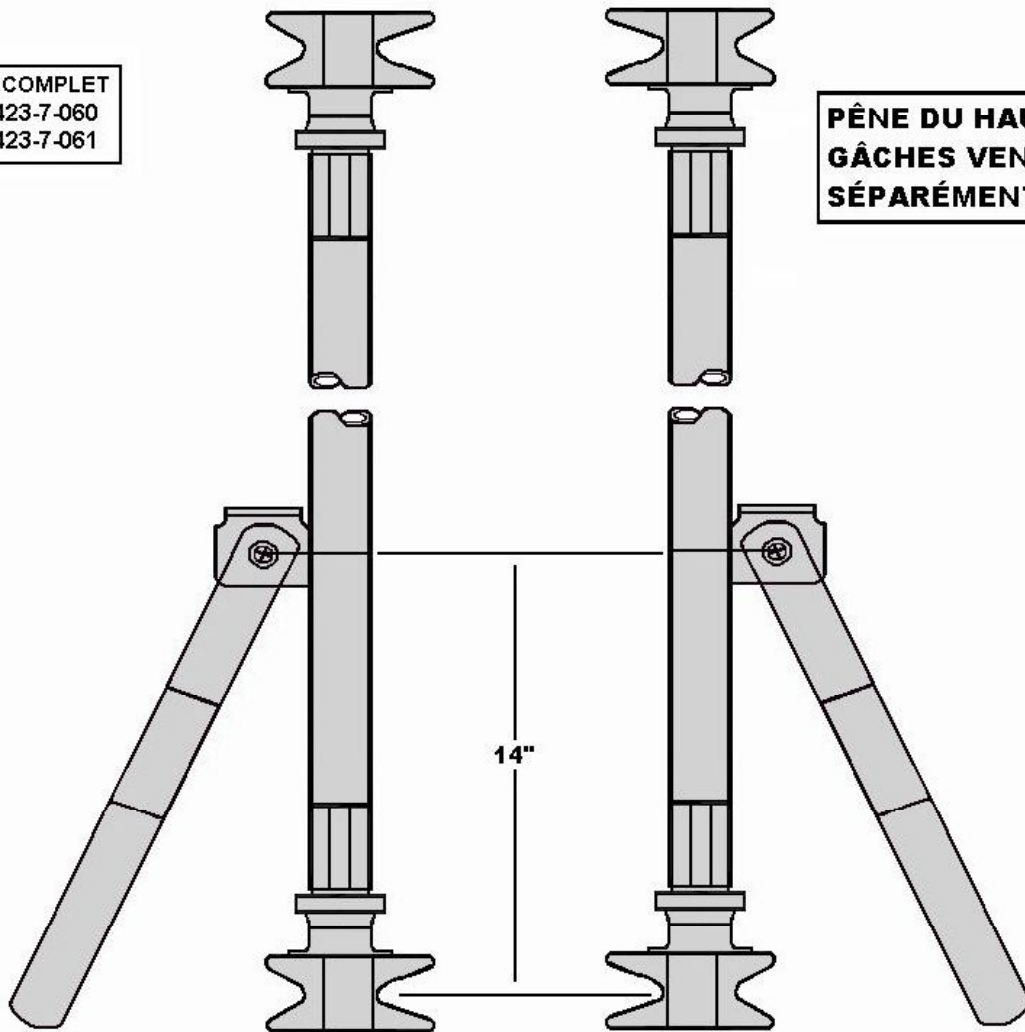
PÊNE DU HAUT  têtière étroite 423-8-018 gauche 423-8-019 droit		PÊNE DU BAS  423-8-005 gauche 423-8-006 droit		GUIDE PLASTIQUE  423-8-007 3-3/8"		GUIDE PLASTIQUE  423-8-008		SUPPORT DE POIGNÉE  423-8-013		DESSUS DE CONDAMNATION  423-8-009	
GÂCHE HAUT  têtière étroite 423-8-017		GÂCHE BAS  423-8-004		GUIDE PLASTIQUE  423-8-014 1-11/16"		GUIDE D'ACIER  423-8-015		RIVET  423-8-012		BASE DE PIVOT DE LA POIGNÉE  423-8-011	
POIGNÉE  423-8-010											

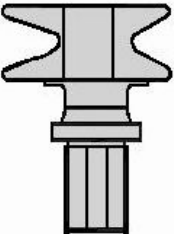
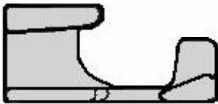
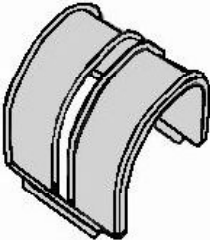
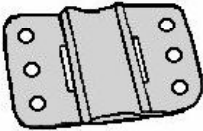
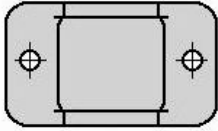
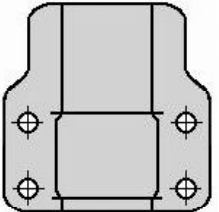
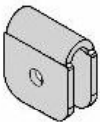
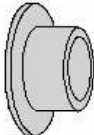
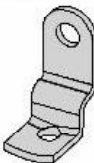
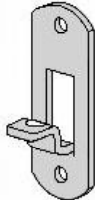
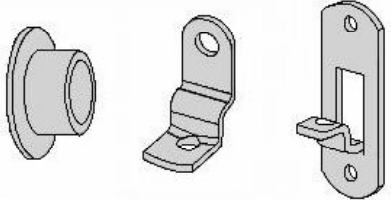
PORTE

SERRURE A COMPRESSION MANAC

ENSEMBLE COMPLET
GAUCHE 423-7-060
DROIT 423-7-061

PÊNE DU HAUT NON-SOUDÉ
GÂCHES VENDUES
SÉPARÉMENT

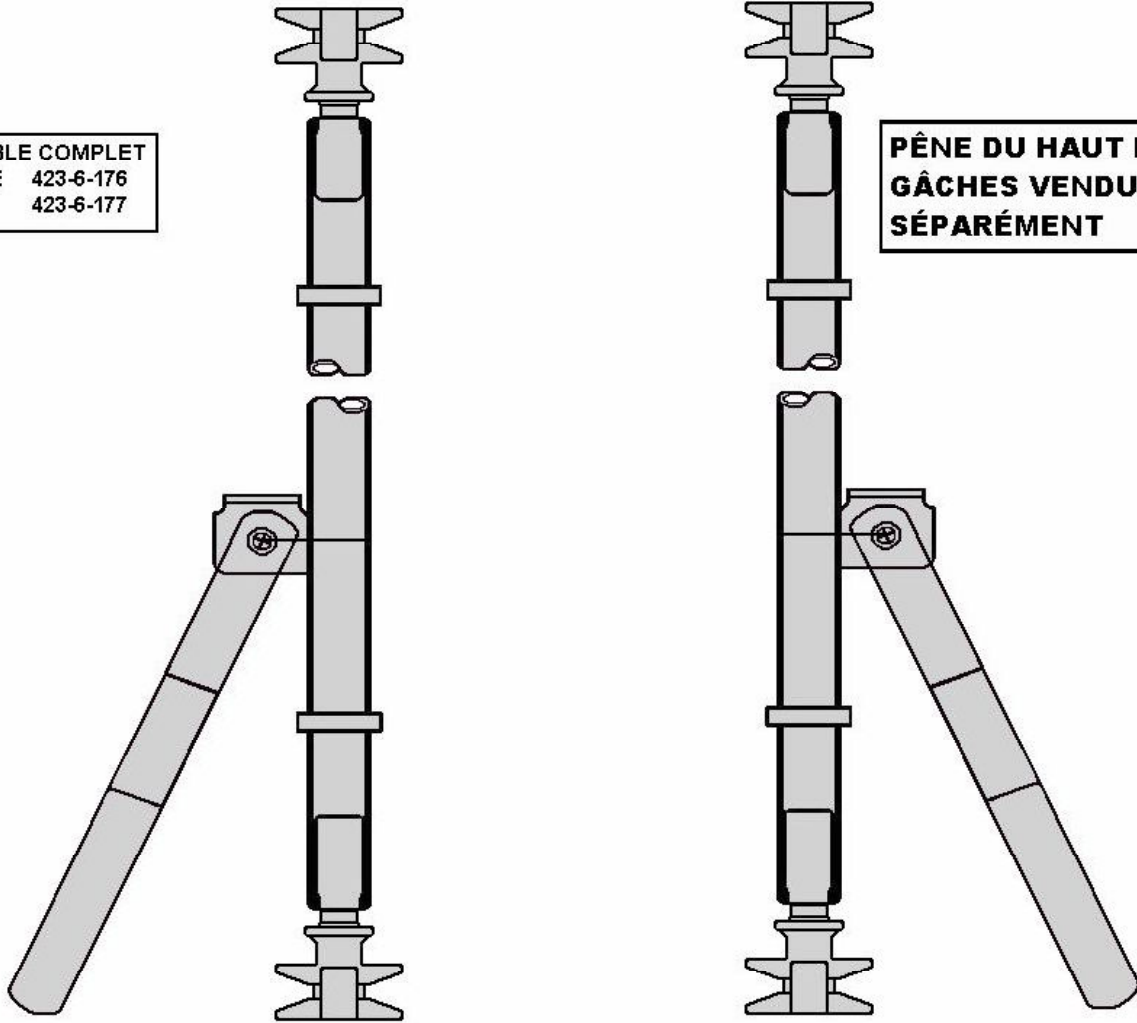


PÊNE 	GÂCHE 	GUIDE PLASTIQUE 	GUIDE PLASTIQUE 	GUIDE D'ACIER 	GUIDE D'ACIER 
423-7-047					
423-7-049	423-7-048	423-7-086	423-7-085	423-7-083	423-7-084
PIVOT DE LA POIGNÉE 	COUSSINET PIVOT 	DESSUS DE CONDAMNATION 	BASE DE CONDAMNATION 	ENSEMBLE DE CONDAMNATION DE POIGNÉE 	
423-7-005	423-7-011	423-7-012	423-7-013	423-7-010	

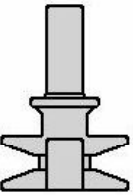
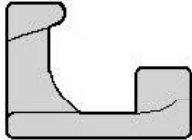
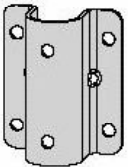
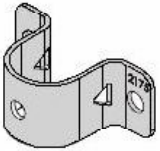
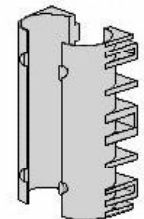
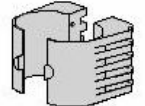
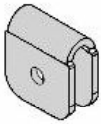
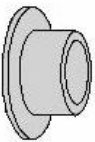

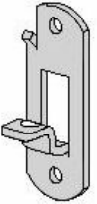
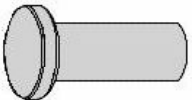
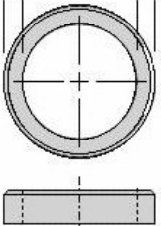
PORTE

SERRURE A COMPRESSION MANAC

ENSEMBLE COMPLET
GAUCHE 423-6-176
DROIT 423-6-177

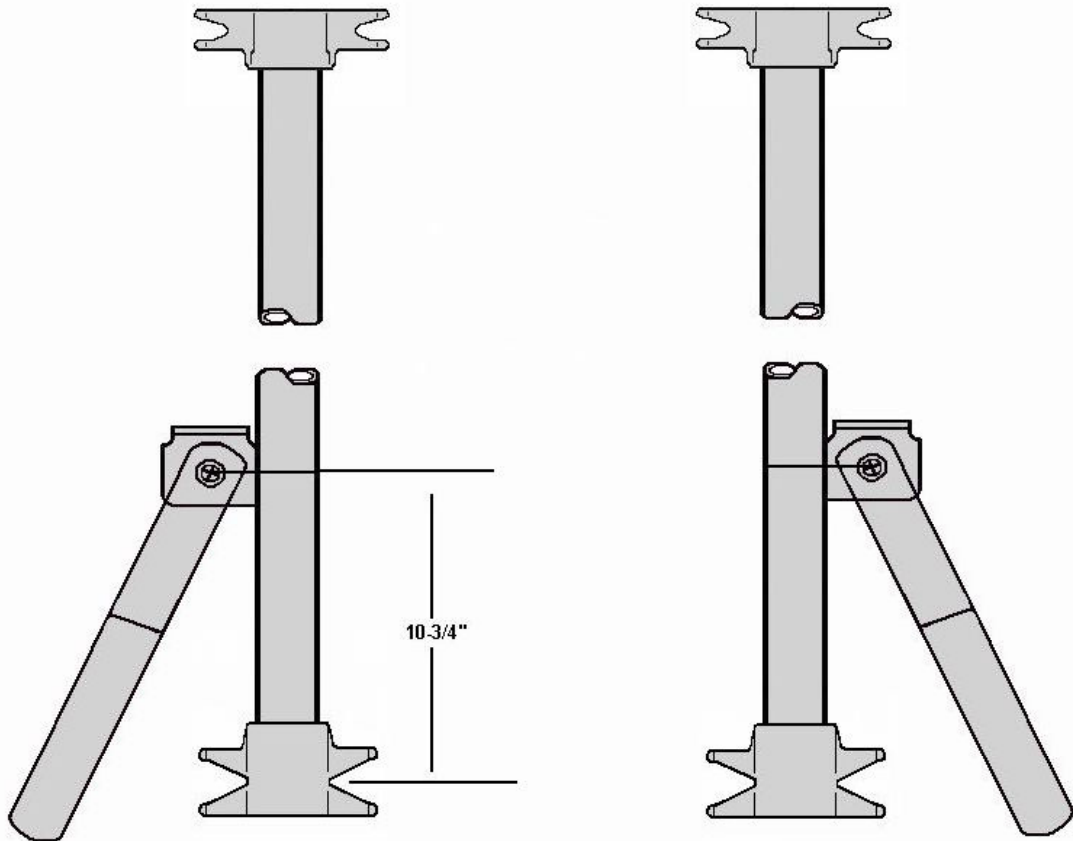


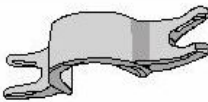
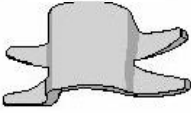
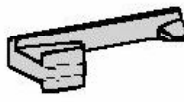
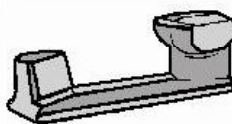
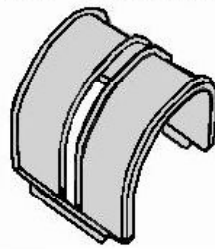
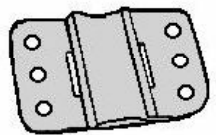
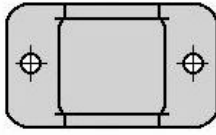
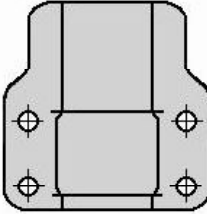
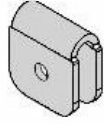
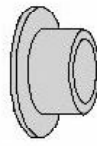
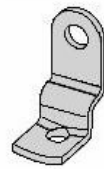
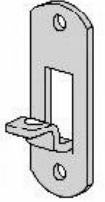
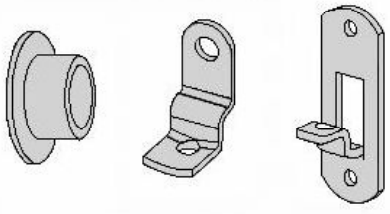
PÊNE DU HAUT NON-SOUDÉ
GÂCHES VENDUES
SÉPARÉMENT

PÊNE 	GÂCHE 	GUIDE DU TUBE 	GUIDE DU TUBE 	DEMI-COUSSINET  plastique	DEMI-COUSSINET  plastique
426-6-178	426-6-179	426-6-114 grand	423-6-116 petit	423-6-123 4-1/2"	423-6-124 1-7/16"
PIVOT DE LA POIGNÉE 	COUSSINET PIVOT 	DESSUS DE CONDAMNATION 	BASE DE CONDAMNATION 	RIVET 	ANNEAU D'ALIGNEMENT 
423-6-139	423-7-011	423-6-142	423-6-143	423-6-140	423-6-125

PORTE

SERRURE A COMPRESSION TRAILMOBILE



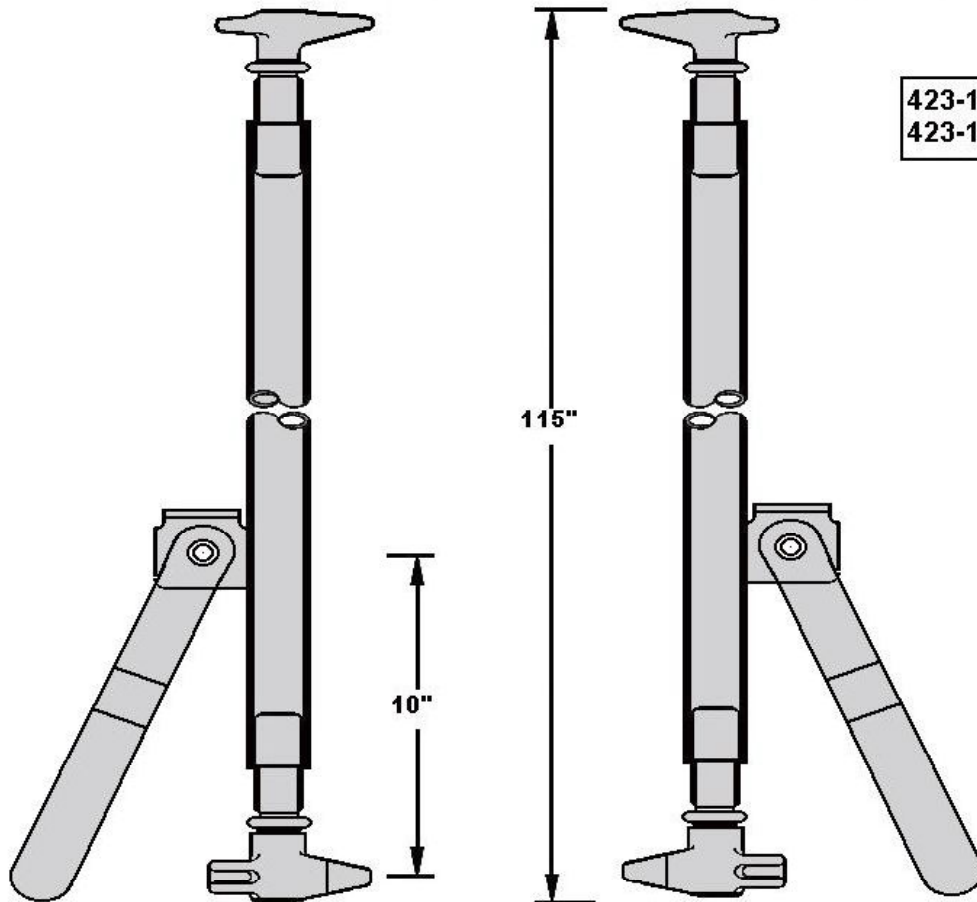
PÊNE HAUT	PÊNE BAS	GÂCHE HAUT	GÂCHE BAS	GUIDE PLASTIQUE	GUIDE PLASTIQUE
					
423-7-021	423-7-020	423-7-022 galv. 423-7-029 inox.	423-7-018 galv. 423-7-030 inox.	423-7-086	423-7-085
GUIDE D'ACIER	GUIDE D'ACIER	PIVOT DE LA POIGNÉE	COUSSINET PIVOT	DESSUS DE CONDAMNATION	BASE DE CONDAMNATION
					
423-7-083	423-7-084	423-7-005	423-7-011	423-7-012	423-7-013
ENSEMBLE DE CONDAMNATION DE POIGNÉE					
					
423-7-010					

PORTE


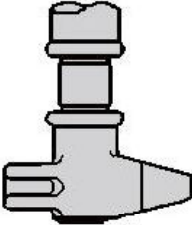
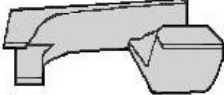
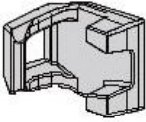
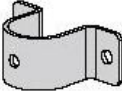
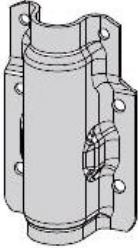
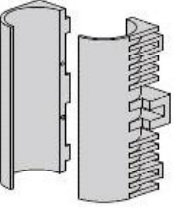
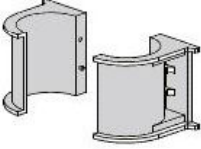
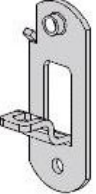
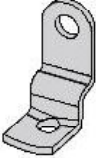
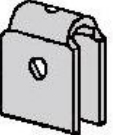
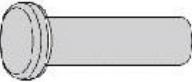
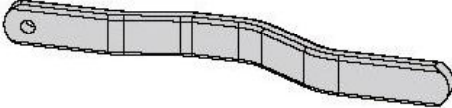
SERRURE A COMPRESSION UTILITY

FOURGON
NON-ISOLÉ

423-1-102 gauche
423-1-103 droit



* POUR PIÈCES INOX AJOUTER SUFFIXE "SS" AU NUMÉRO

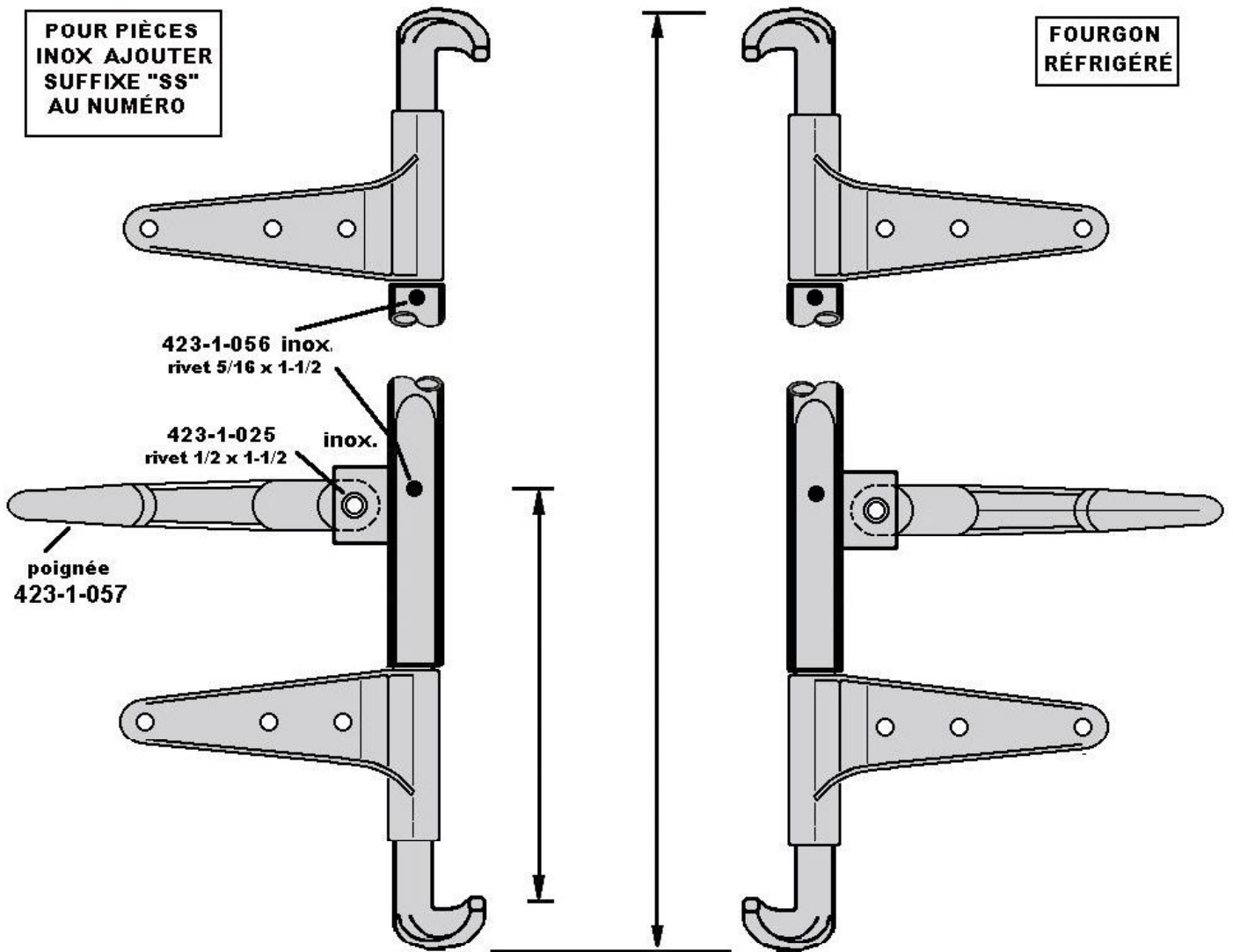
PÊNE HAUT		PÊNE BAS		GÂCHE HAUT		GÂCHE BAS		GUIDE D'ACIER		GUIDE D'ACIER	
											
423-8-020	gauche	423-8-030	gauche	423-8-022	gauche	423-8-024		423-8-015		423-8-008	
423-8-021	droit	423-8-031	droit	423-8-023	droit	423-8-009		423-8-011		423-8-012	
GUIDE PLASTIQUE		GUIDE PLASTIQUE		SUPPORT DE POIGNÉE		DESSUS DE CONDAMNATION		BASE DE PIVOT DE LA POIGNÉE		RIVET	
											
423-8-007		423-8-014		423-8-013		423-8-009		423-8-011		423-8-012	
POIGNÉE											
											
423-8-010											

PORTE

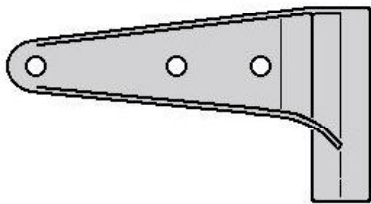
SERRURE A COMPRESSION UTILITY - VS2000R

POUR PIÈCES
INOX AJOUTER
SUFFIXE "SS"
AU NUMÉRO

FOURGON
RÉFRIGÉRÉ



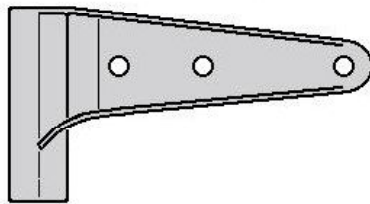
GUIDE TUBE



423-1-030

4.5/16 x 7.11/16

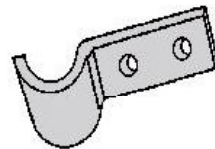
GUIDE TUBE



423-1-031

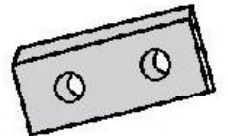
4.5/16 x 7.11/16

GUIDE



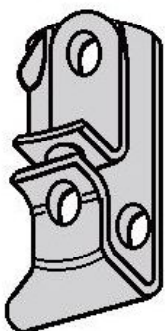
423-1-032

PLAQUE D'APPUI



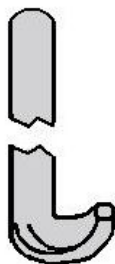
423-1-033

ENSEMBLE DE
CONDAMNATION



423-1-058

PÊNE

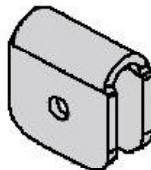


porte arrière

423-1-028 gauche

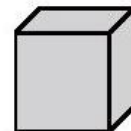
423-1-029 droit

PIVOT DE LA POIGNÉE



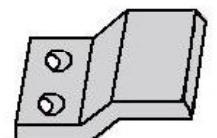
423-1-059

PLAQUE D'ARRÊT



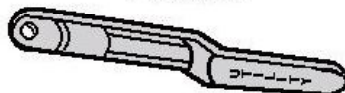
423-1-098

GÂCHE DU MILIEU



423-1-099

POIGNÉE



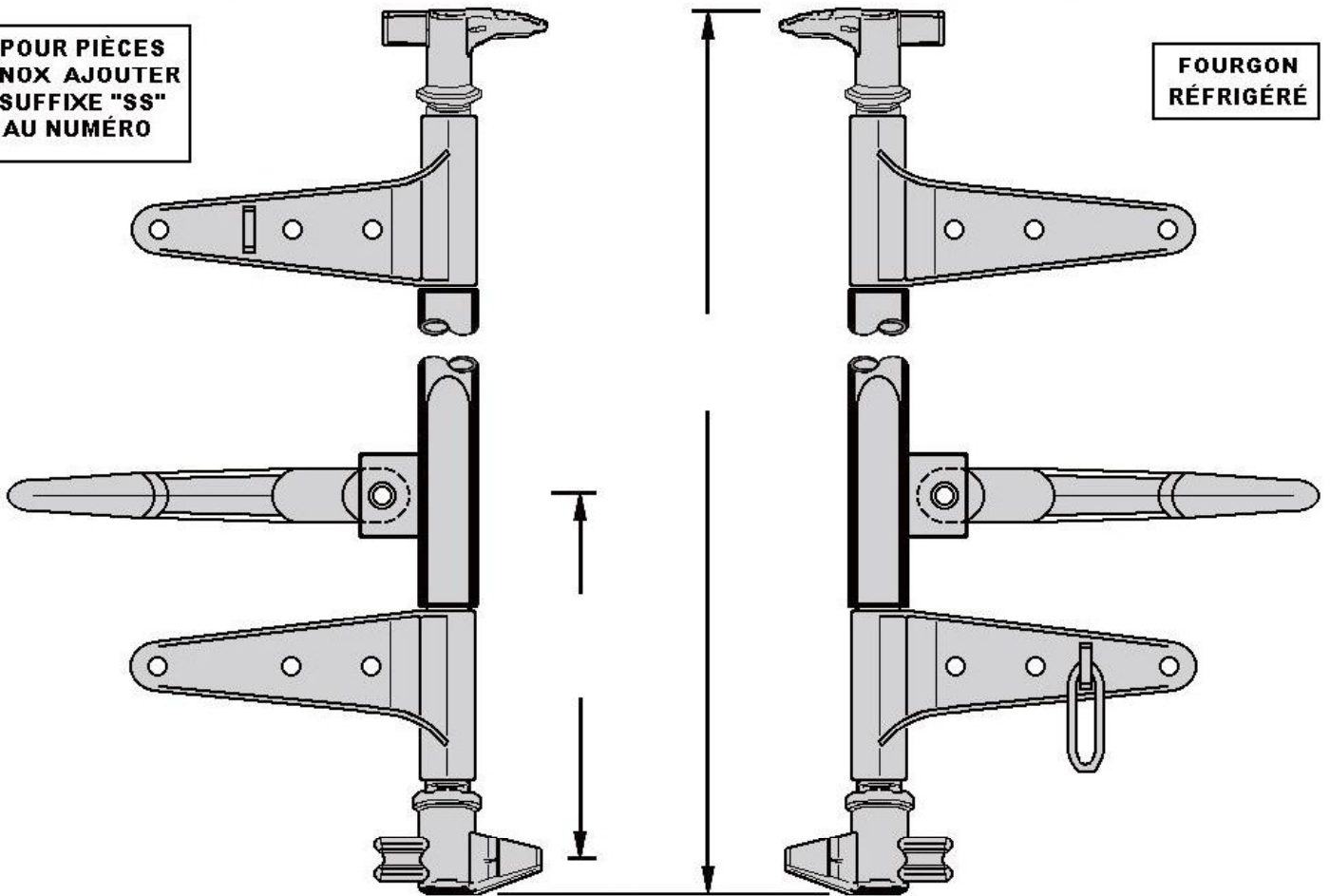
423-1-057

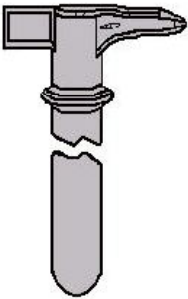
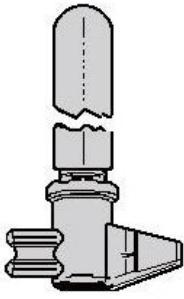
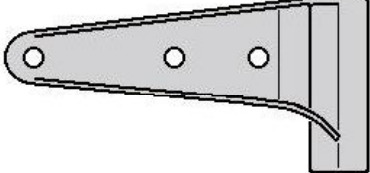
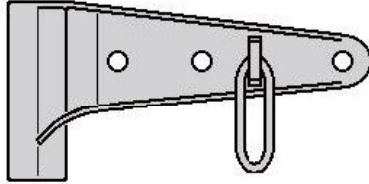
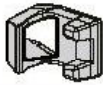

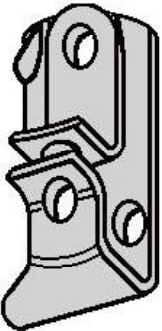
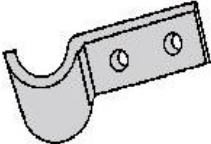
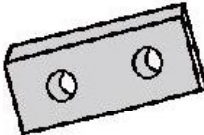
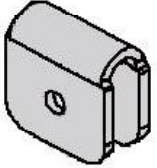
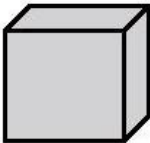
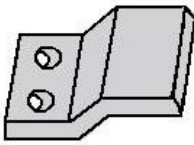
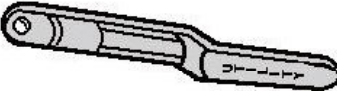
PORTE

SERRURE A COMPRESSION UTILITY - VS3000R

POUR PIÈCES
INOX AJOUTER
SUFFIXE "SS"
AU NUMÉRO

FOURGON
RÉFRIGÉRÉ

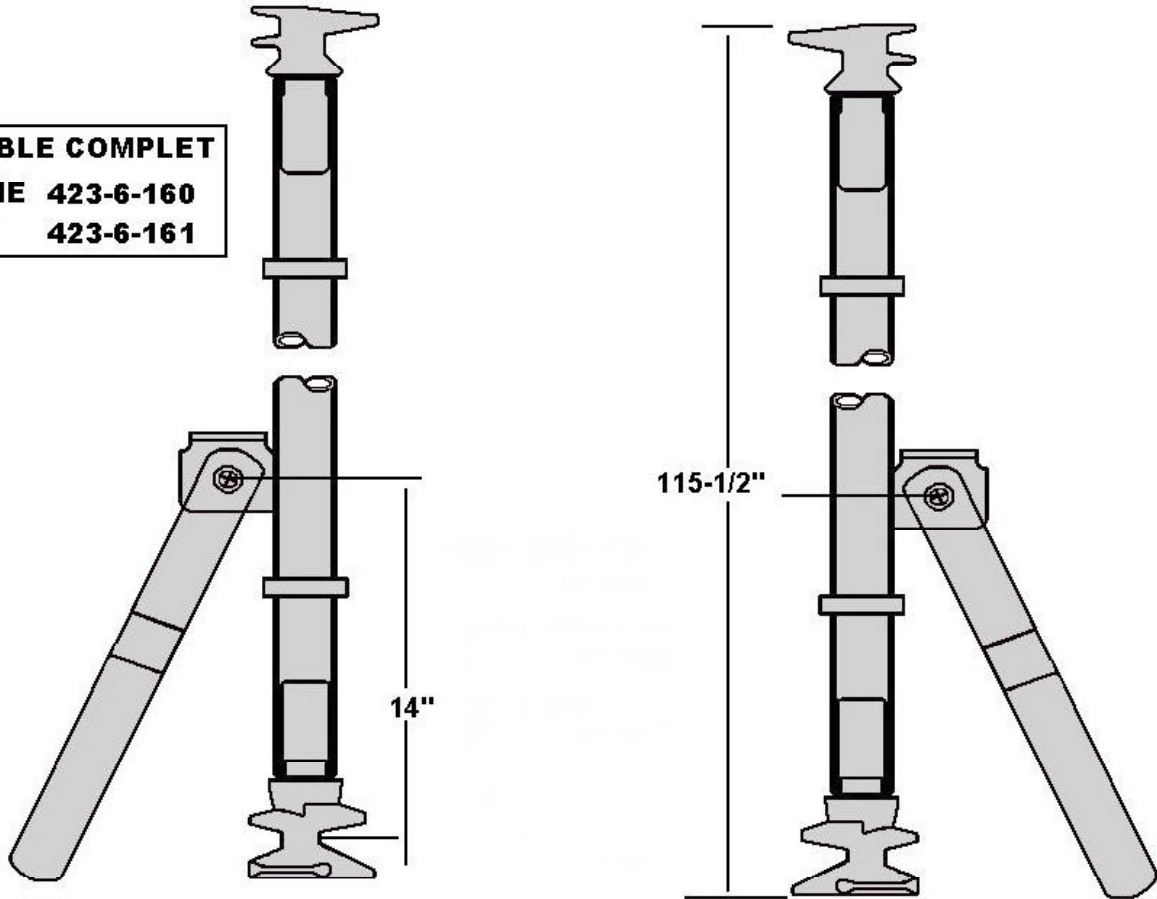


PÊNE HAUT		PÊNE BAS		GUIDE TUBE		GUIDE TUBE	
							
423-1-043 gauche		423-1-047 gauche		423-1-034 4 5/16" X 7 11/16" gauche		423-1-035 4 5/16" X 7 11/16" droit	
423-1-044 droit		423-1-048 droit					
423-1-043 gauche		423-1-047 gauche		423-8-024SS		423-8-025SS	
ENS. DE CONDAMNATION		GUIDE		PLAQUE D'APPUI		PIVOT DE LA POIGNÉE	
							
423-1-058		423-1-032		423-1-033		423-1-059	
		PLAQUE D'ARRÊT		GÂCHE DU MILIEU		POIGNÉE	
							
		423-1-098		423-1-099		423-1-057	

PORTE

SERRURE A COMPRESSION VANGUARD

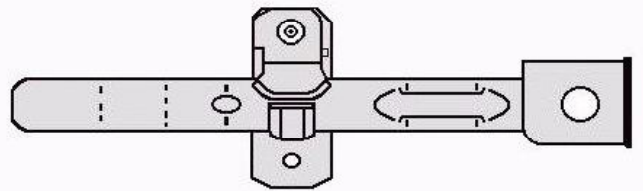
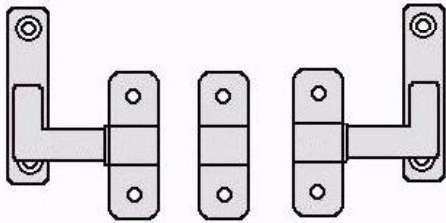
ENSEMBLE COMPLET
GAUCHE 423-6-160
DROIT 423-6-161



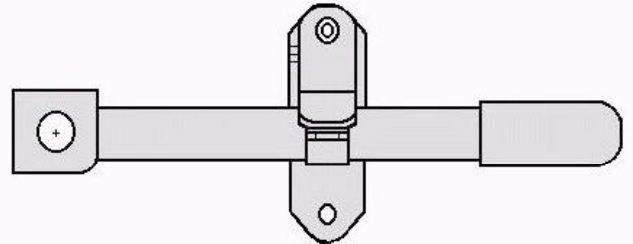
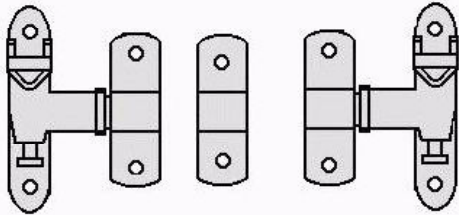
PÊNE HAUT		PÊNE BAS		GUIDE PLASTIQUE		DEMI-COUSSINET		ANNEAU D'ALIGNEMENT		CONDAMNATION		
423-6-130	gauche	423-6-126	gauche			plastique		423-6-125	423-6-143		base	
423-6-131	droit	423-6-127	droit	423-6-122	grand	423-6-123	4-1/2"	RIVET		CONDAMNATION		
GÂCHE HAUT		GÂCHE BAS		GUIDE D'ACIER		DEMI-COUSSINET						
								423-6-140		423-6-142		dessus
423-6-132	gauche	423-6-128	gauche			plastique		COUSSINET PIVOT		PIVOT POIGNÉE		
423-6-133	droit	423-6-129	droit	423-6-116	petit	423-6-124	1-7/16"					
GÂCHE HAUT		GÂCHE BAS		JOINT D'ISOLATION		JOINT D'ISOLATION		423-7-011		423-6-139		
								POIGNÉE				
à boulonner		à boulonner										
423-6-146	gauche	423-6-146	gauche									
423-6-147	droit	423-6-147	droit	423-6-164	large	423-6-165	étroit	423-6-141				

PORTE

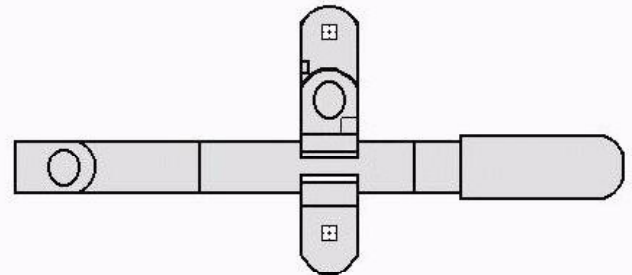
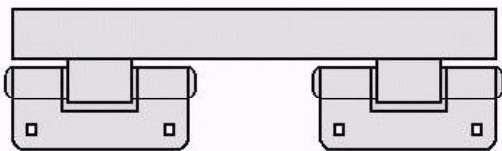
SERRURE COMPRESSION POUR CUBE OU COFFRE



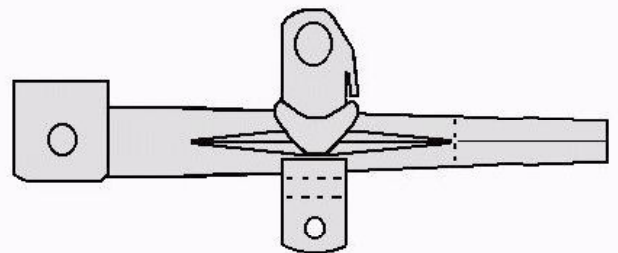
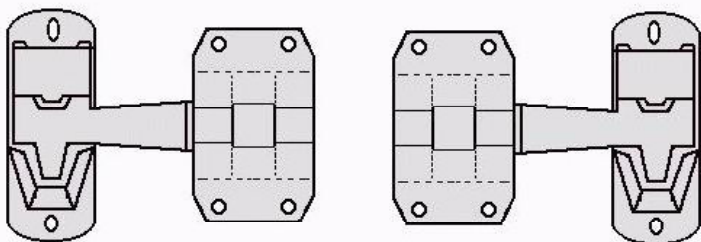
423-5-267 PLAQUÉE ZINC



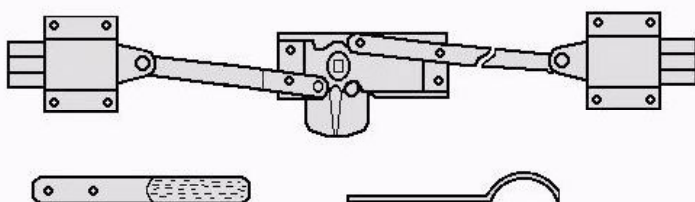
423-5-266 ALUMINIUM



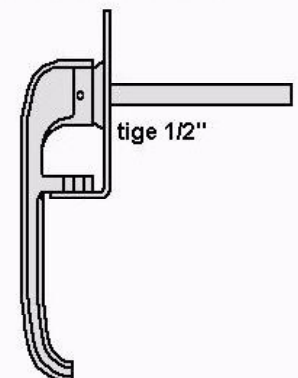
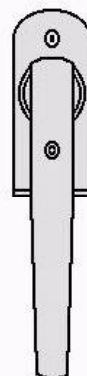
423-5-182 PLAQUÉE ZINC



423-5-131 PLAQUÉE ZINC



POIGNÉE À CADENASSER EN "L"



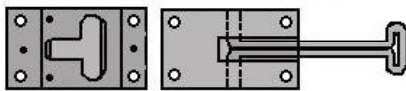
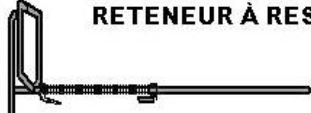

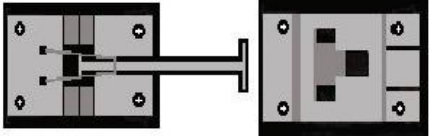
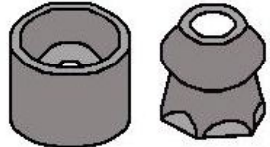
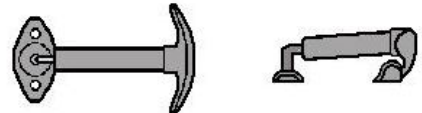
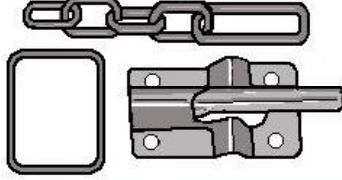
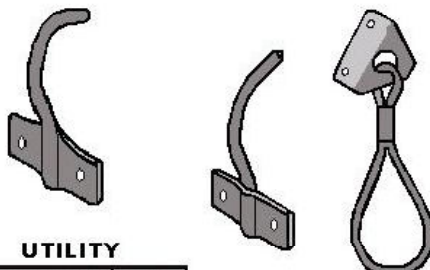

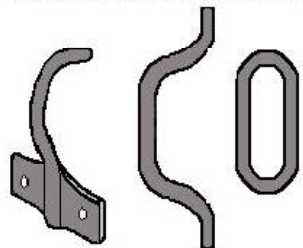
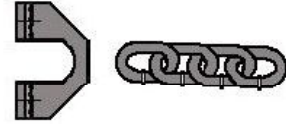
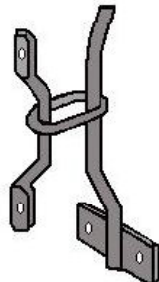

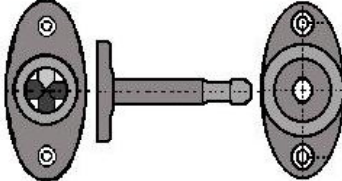
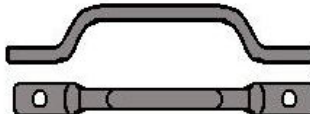

423-5-186

A 3 POINTS À TIGE PLATE SERVICE INTENSE

423-5-247

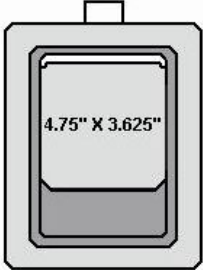
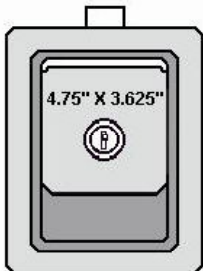
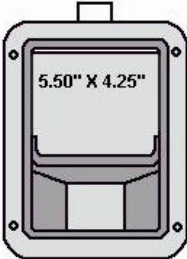
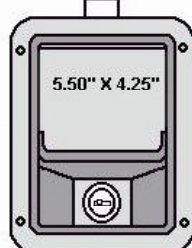
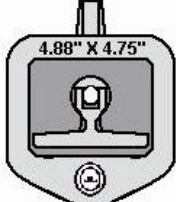
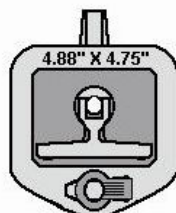
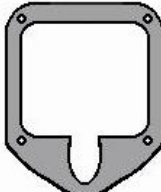
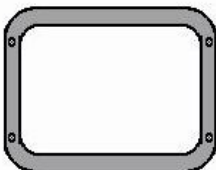


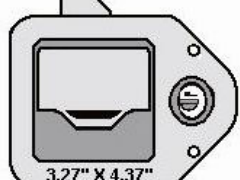
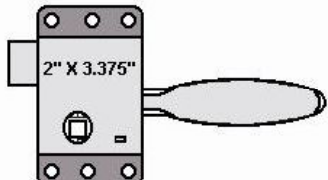
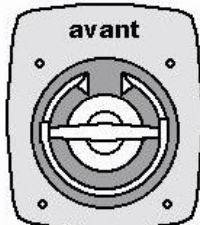

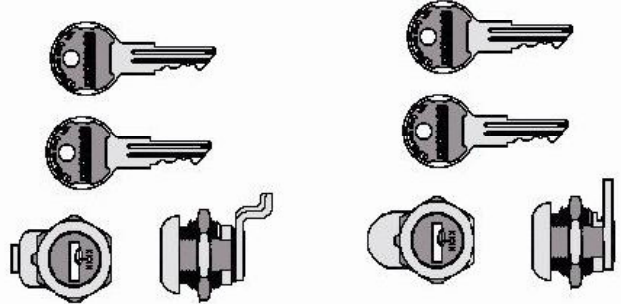
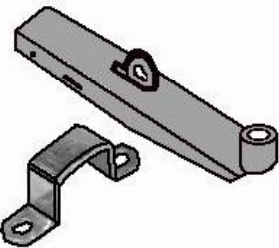
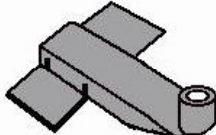
PORTE

RETENEUR & CROCHET

RETENEUR & GÂCHE 		RETENEUR À RESSORT 		ATTACHE DE CAOUTCHOUC 			
423-5-018	plaqué 4"	423-5-042C		droit	433-1-001		2-1/2"
423-5-018SS	inox 4"	423-5-042R		gauche	433-1-003		4-1/2"
423-5-019	plaqué 6"	423-5-042S	33/4" x 10"	ressort			
423-5-019SS	inox 6"						
423-5-262SS	inox 10"						
423-5-262	10"						
RETENEUR & GÂCHE 		RETENEUR DE PORTE À FRUITS 		ATTACHE CAPOT ACIER 			
423-5-248		423-5-999		433-1-013			
ENSEMBLE DE RETENEUR 		RETENEUR 		CHAÎNON 		423-6-011	
423-5-243		423-5-179		423-6-011		MAILLE D'ASSEMBLAGE	
MANAC		UTILITY		MAILLE RAPIDE ZINGUÉE		423-5-050	
		galva		423-5-104		2"	
		inox		423-6-008		1"	
		423-5-031		MAILLE FERMÉE		423-5-032	
		423-6-019		CROCHET		2"	
				423-5-053		423-5-076	
				Oeil & TIGE		TIGE	
				DOIGT			
				423-5-055		423-5-054	
				423-5-052			
				SUPPORT, CHAÎNE DE RETENEUR			
				423-5-370L		423-5-371L	
				423-5-370R		423-5-371R	
				EMPLOYÉ AVEC GUIDE			
				423-6-114			
				423-6-122		423-7-083	
				423-8-008			
ENSEMBLE DE RETENEUR 		RETENEUR 		OEIL & TIGE 		TIGE 	
423-5-508		423-5-141		423-5-055		423-5-052	
inox		UTILITY		423-5-054		423-5-052	
		TRAILMOBILE		423-5-052			
				VANGUARD			
				423-5-055		423-5-054	
				423-5-052			
				SUPPORT, CHAÎNE DE RETENEUR			
				423-5-370L		423-5-371L	
				423-5-370R		423-5-371R	
				EMPLOYÉ AVEC GUIDE			
				423-6-114			
				423-6-122		423-7-083	
				423-8-008			
PORTE À PRESSION 		POIGNÉE DE RETENEUR 		DOIGT 			
423-5-249		423-5-020		423-5-039		2-5/8"	
DOUILLE		FRUEHAUF		423-5-040		4-1/4"	
423-5-251							
CROCHET							
tige 2-1/8"							

PORTE

POIGNÉE ET SERRURE

POIGNÉE À PALETTE non-verrouillable 		POIGNÉE À PALETTE 		POIGNÉE À PALETTE non-verrouillable 		POIGNÉE À PALETTE 	
		423-5-021-1 zinguée					
423-5-020 zinguée	423-5-021SS1 inox	423-5-101 zinguée	423-5-102SS1 inox				
423-5-020SS inox	423-5-020G joint	423-5-101SS inox	423-5-101G joint				
423-5-020G joint	15-021 serrure & clés	423-5-101G joint	15-101 serrure & clés				
POIGNÉE EN T ENCASTRABLE sans clapet 		POIGNÉE EN T ENCASTRABLE avec clapet 		JOINT D'ÉTANCHÉITÉ  			
				423-5-169G		423-5-020G 423-5-101G	
				CAPLET À SERRURE CHROMÉE 		SERRURE CHROMÉE DE COMPARTIMENT 	
423-5-169SS1 inox	423-5-169SS1C inox						
423-5-169G joint	423-5-169G joint						
15-169 serrure & clés	15-169 serrure & clés			423-5-171		423-5-284 à gachette	
POIGNÉE À PALETTE 		SERRURE ZINGUÉE AVEC POIGNÉE INTÉRIEURE 		SERRURE À POIGNÉE EN "D" ENCASTRÉE  			
		423-5-290 cabine côté gauche		423-5-174 inox non verrouillable			
423-5-283 Inox verrouillable		423-5-291 cabine côté droit		423-5-175 inox verrouillable			
SERRURE & CLÉS 				SERRURE DE COFFRE REMORQUE DE DÉMÉNAGEMENT 		SERRURE DE PORTE À FRUITS 	
15-169		15-021 15-101		423-5-030 PENZ - inox		423-5-030A	

PORTE

VERROU & ATTACHE

VERROU À RESSORT BASE ÉTROITE



433-1-030	ZINGUÉ	poignée courte	1/2" x 6.3"
433-1-030SS	INOX	poignée courte	1/2" x 6.3"

VERROU À RESSORT BASE ÉTROITE



433-1-031		poignée longue	1/2" x 6.3"
-----------	--	----------------	-------------

VERROU À RESSORT BASE ÉTROITE



433-1-032	ZINGUÉ		1/2" x 8.75"
-----------	--------	--	--------------

VERROU À RESSORT

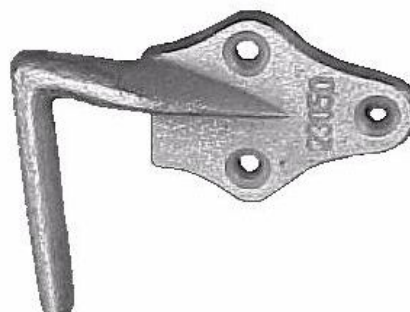
433-1-033	ZINGUÉ		5/8" x 9.5"
-----------	--------	--	-------------

ATTACHE POUR RIDELLE



433-1-027	DROIT		9/16" x 3"
-----------	-------	--	------------

ATTACHE POUR RIDELLE



433-1-026	GAUCHE		9/16" x 3"
-----------	--------	--	------------

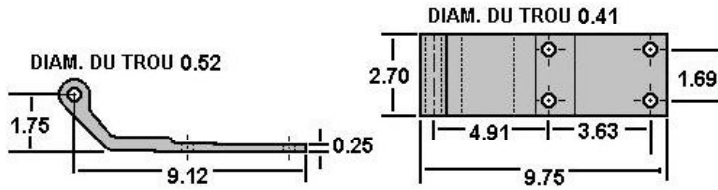
ATTACHE POUR RIDELLE



433-1-022	OEIL ROND		
-----------	-----------	--	--

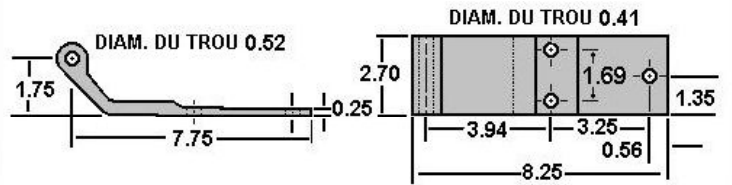
PORTE CHARNIÈRE

CHARNIÈRE



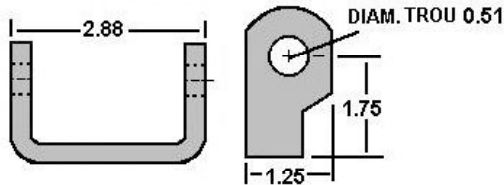
423-5-063 | DORSEY | ALUMINIUM | PORTE ARRIÈRE

CHARNIÈRE



423-5-064 | DORSEY | ALUMINIUM | PORTE ARRIÈRE

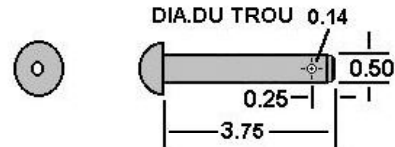
TALON DE CHARNIÈRE



423-5-126 | DORSEY | ACIER

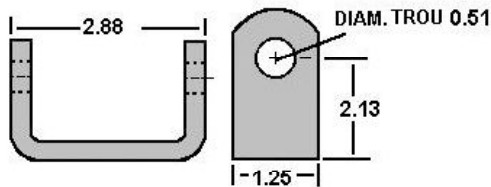
423-5-126SS | DORSEY | INOX

GOND



423-5-098 | DORSEY

TALON DE CHARNIÈRE



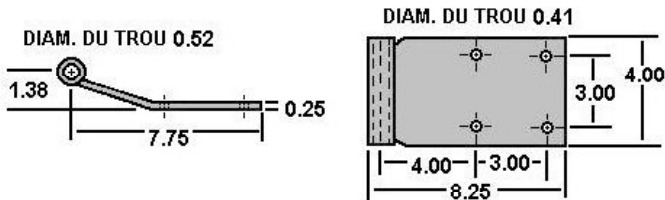
423-5-523 | DORSEY | ACIER

CHARNIÈRE



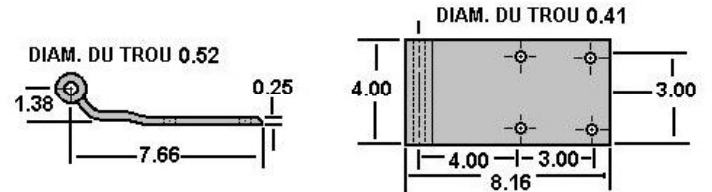
423-7-063 | EBERHARD | ACIER | PORTE ARRIÈRE

CHARNIÈRE



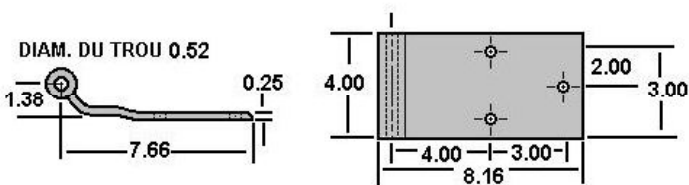
423-6-039 | FRUEHAUF | ACIER | CANADIEN | PORTE ARRIÈRE

CHARNIÈRE



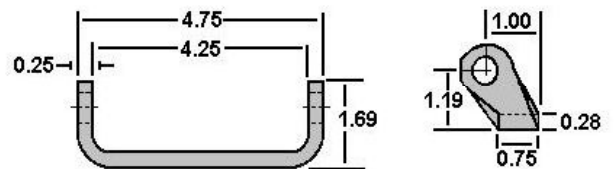
423-6-040 | FRUEHAUF | ALUMINIUM | PORTE ARRIÈRE

CHARNIÈRE



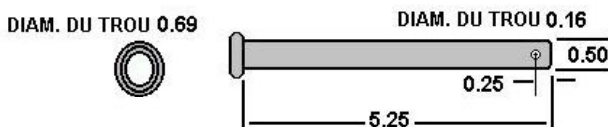
423-6-041 | FRUEHAUF | ALUMINIUM | PORTE ARRIÈRE

TALON DE CHARNIÈRE



423-6-026 | FRUEHAUF | ACIER | PORTE ARRIÈRE

GOND

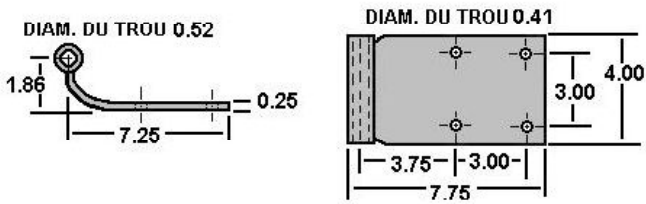


423-6-025 | FRUEHAUF | CHROMATE DE ZINC | PORTE ARRIÈRE

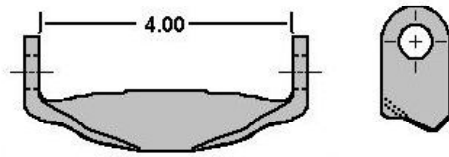
423-6-027 | FRUEHAUF | INOX | PORTE ARRIÈRE

PORTE CHARNIÈRE

CHARNIÈRE



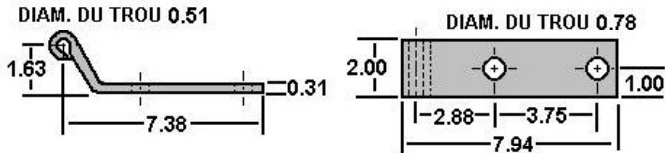
CHARNIÈRE



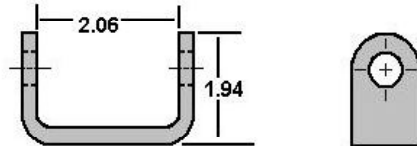
423-6-088 | FRUEHAUF | ACIER | PORTE ARRIÈRE

423-6-038 | FRUEHAUF | ACIER

CHARNIÈRE



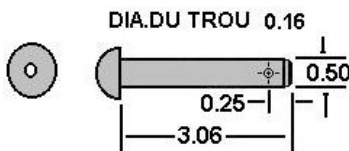
TALON DE CHARNIÈRE



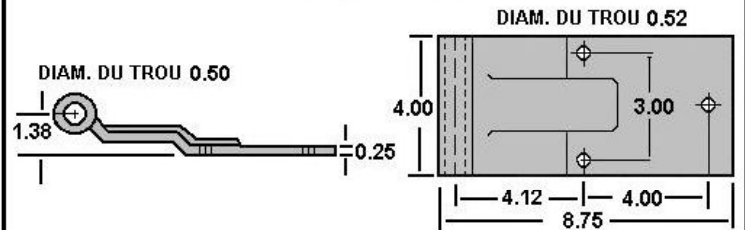
423-6-042 | FRUEHAUF | ACIER | RÉFRIGÉRÉ | PORTE ARRIÈRE

423-6-045 | FRUEHAUF | ACIER | RÉFRIGÉRÉ | PORTE ARRIÈRE

GOND



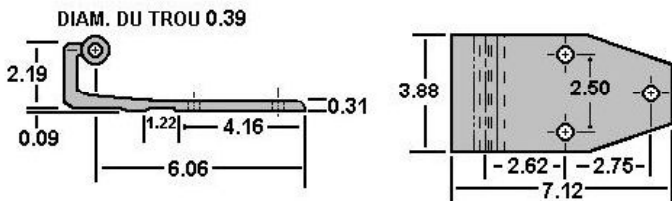
CHARNIÈRE



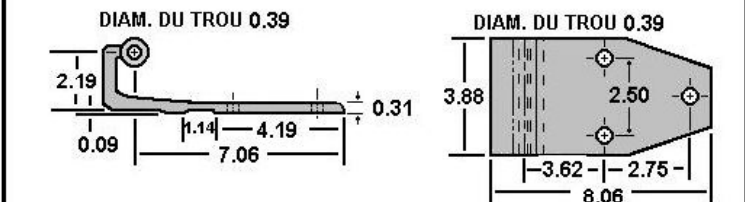
423-6-014 | FRUEHAUF | GALVANISÉ | RÉFRIGÉRÉ | PORTE ARRIÈRE

423-7-040 | GEMALA | ACIER | PORTE ARRIÈRE

CHARNIÈRE



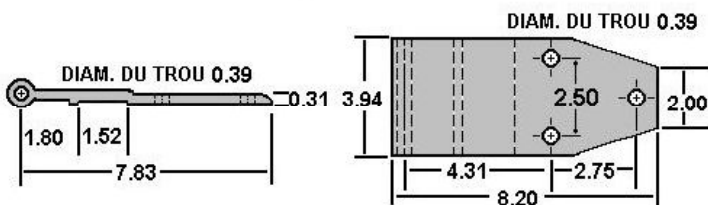
CHARNIÈRE



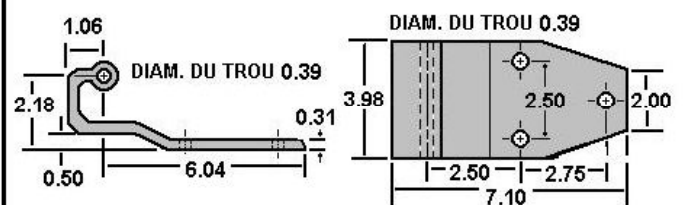
423-5-057 | GREAT DANE | ALUMINIUM | PORTE ARRIÈRE

423-5-058 | GREAT DANE | ALUMINIUM | PORTE ARRIÈRE

CHARNIÈRE



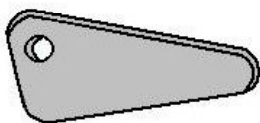
CHARNIÈRE



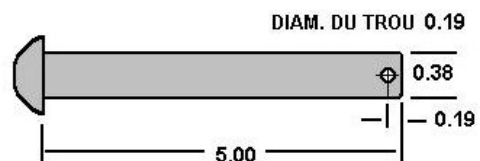
423-5-060 | GREAT DANE | ALUMINIUM | PORTE ARRIÈRE

423-5-061 | GREAT DANE | ALUMINIUM | PORTE ARRIÈRE

LANGUETTE TALON DE CHARNIÈRE



GOND



423-5-268 | GREAT DANE | ACIER

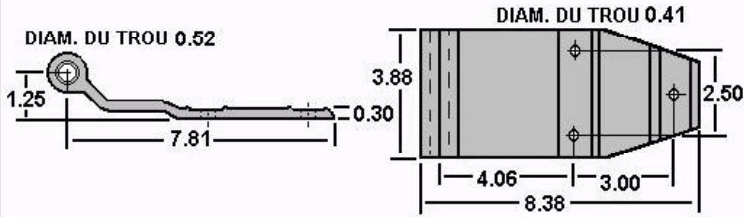
423-5-268SS | GREAT DANE | INOX

423-5-059 | GREAT DANE | ACIER | PORTE ARRIÈRE

PORTE

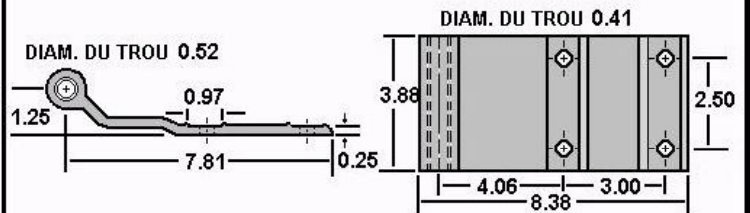
CHARNIÈRE

CHARNIÈRE



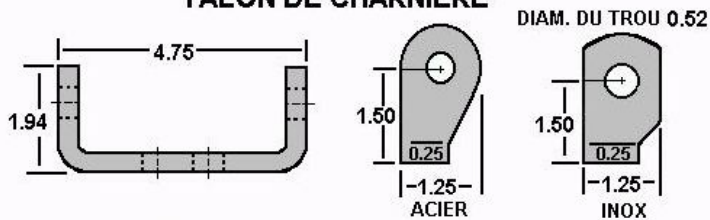
423-5-056 | GREAT DANE | ALUMINIUM | PORTE ARRIÈRE

CHARNIÈRE



423-5-068 | GREAT DANE | ALUMINIUM | PORTE ARRIÈRE

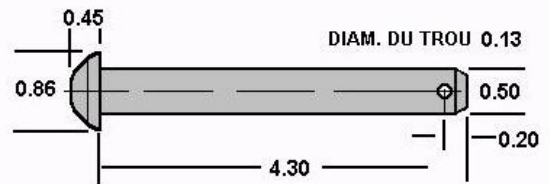
TALON DE CHARNIÈRE



423-5-153 | GREAT DANE | ACIER

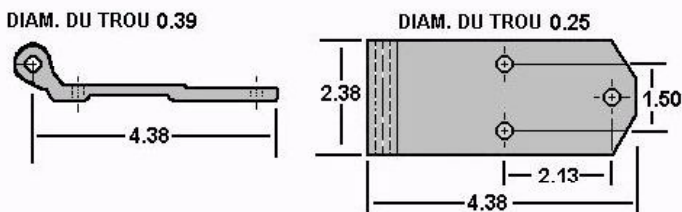
423-5-153SS | GREAT DANE | INOX

GOND



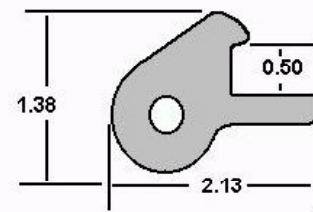
423-5-097 | GREAT DANE

CHARNIÈRE



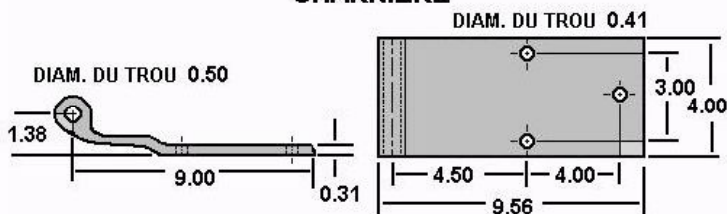
423-5-176 | GREAT DANE | ALUMINIUM | PORTE DE CÔTÉ

TALON DE CHARNIÈRE



423-5-177 | GREAT DANE | ALUMINIUM | PORTE DE CÔTÉ

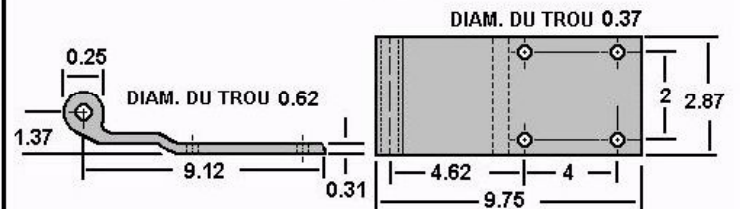
CHARNIÈRE



423-5-157 | HYUNDAI | ACIER

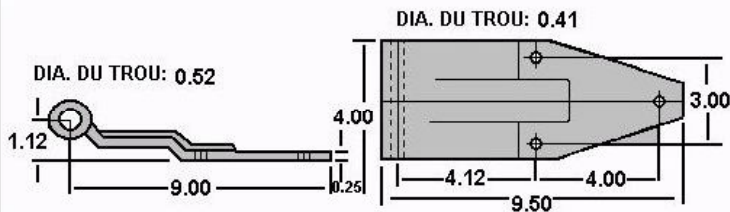
423-5-157B | HYUNDAI | COUSSINET

CHARNIÈRE



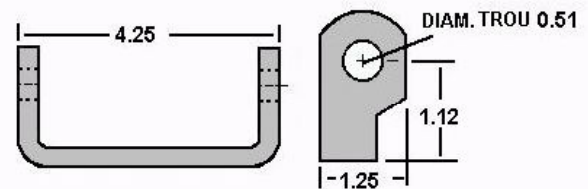
423-5-388 | HYUNDAI | ALUMINIUM | PORTE ARRIÈRE

CHARNIÈRE



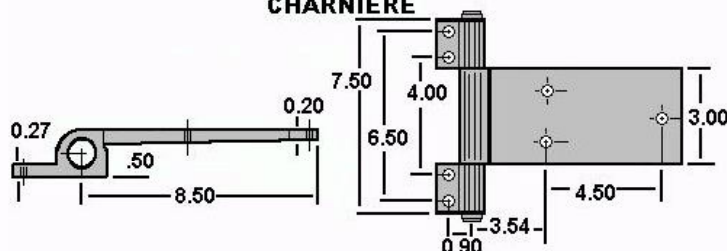
423-7-041 | KENTUCKY | ACIER | PORTE DE CÔTÉ

TALON DE CHARNIÈRE

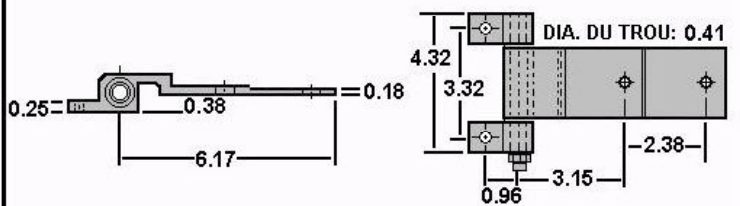


423-7-045 | KENTUCKY | ACIER | PLAQUÉ ZINC

CHARNIÈRE



423-7-042 | KENTUCKY | ALUMINIUM | PORTE DE CÔTÉ

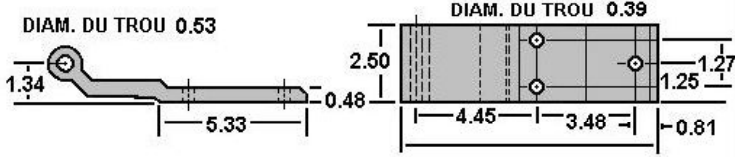


423-7-043 | KENTUCKY | ALUMINIUM | PORTE COFFRE

PORTE

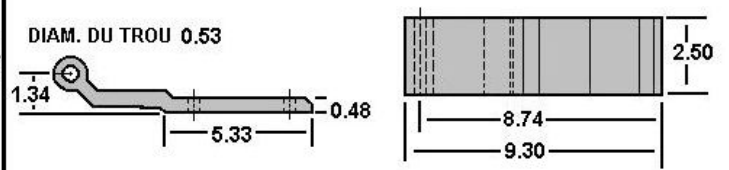
CHARNIÈRE

CHARNIÈRE



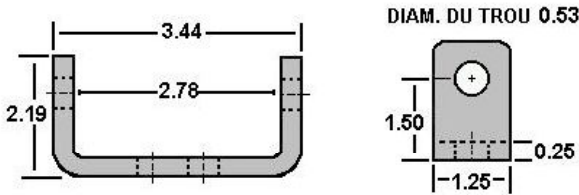
423-5-090 MANAC ALUMINIUM

CHARNIÈRE



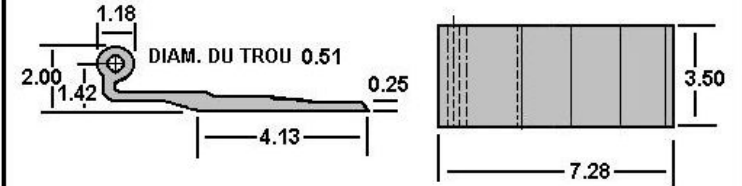
423-5-091 MANAC ALUMINIUM

TALON DE CHARNIÈRE



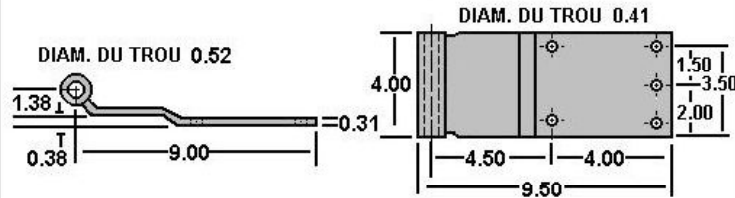
423-5-092 MANAC ACIER PORTE ARRIÈRE

CHARNIÈRE



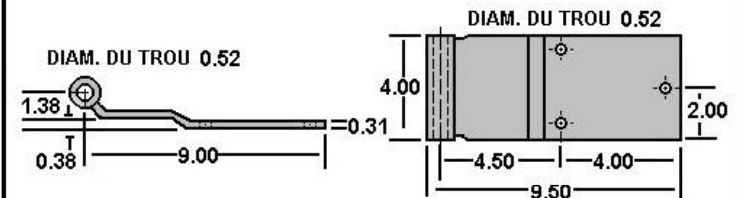
423-5-399 MANAC ALUMINIUM PORTE ARRIÈRE

CHARNIÈRE



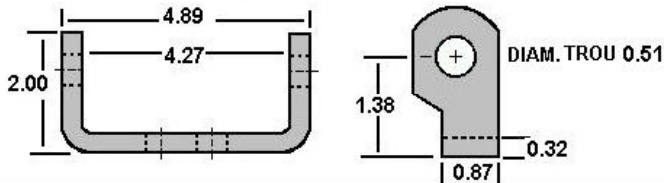
423-5-070 MINER GALVANISÉ PORTE ARRIÈRE

CHARNIÈRE



423-5-088 MINER / MOND ACIER PORTE ARRIÈRE

TALON DE CHARNIÈRE

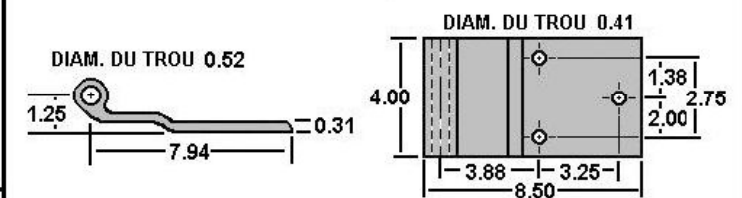


423-5-071 MINER ACIER

423-5-071G HYUNDAI GALVANISÉ

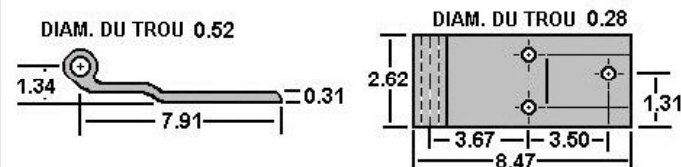
423-5-072 MOND INOX

CHARNIÈRE



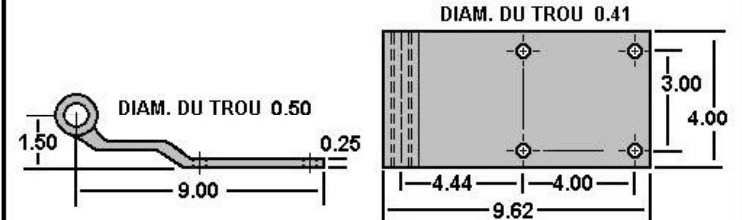
423-5-078 MONON ALUMINIUM PORTE ARRIÈRE

CHARNIÈRE



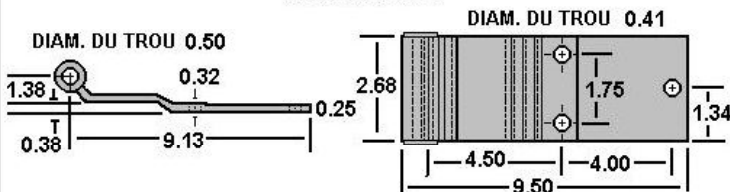
423-5-067 PINES ALUMINIUM PORTE ARRIÈRE

CHARNIÈRE



423-5-073 STOUGHTON WABASH ACIER

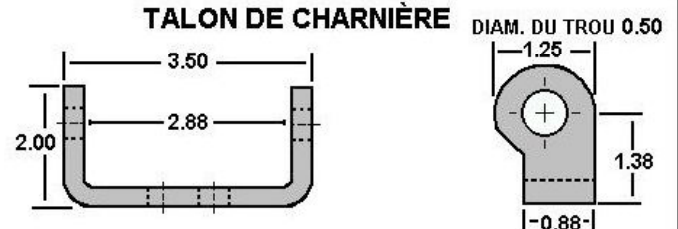
CHARNIÈRE



423-5-079 STOUGHTON ALUMINIUM PORTE ARRIÈRE

423-5-079B STOUGHTON COUSSINET

TALON DE CHARNIÈRE



423-5-094 STOUGHTON WABASH ACIER PORTE ARRIÈRE

423-6-071 STOUGHTON WABASH INOX PORTE ARRIÈRE

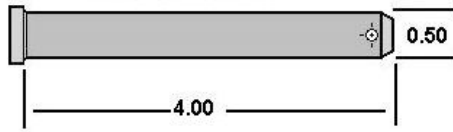
PORTE

CHARNIÈRE

GOND

DIAM. DU TROU 0.69

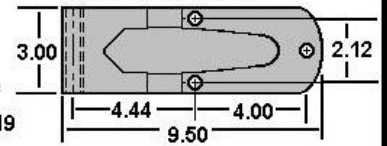
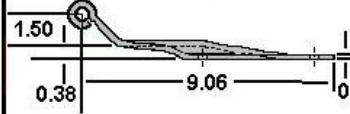
DIAM. DU TROU 0.16



CHARNIÈRE

DIAM. DU TROU 0.51

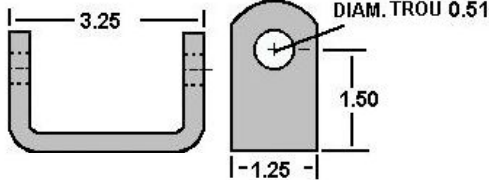
DIAM. DU TROU 0.39



423-5-095 | STOUGHTON | CHROMATE DE ZINC | PORTE ARRIÈRE

423-5-062 | STRICK | ACIER | PORTE ARRIÈRE

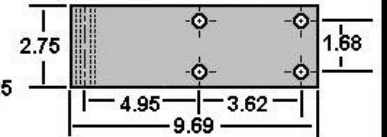
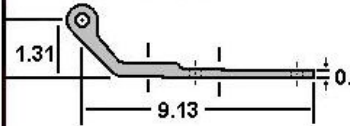
TALON DE CHARNIÈRE



CHARNIÈRE

DIAM. DU TROU 0.51

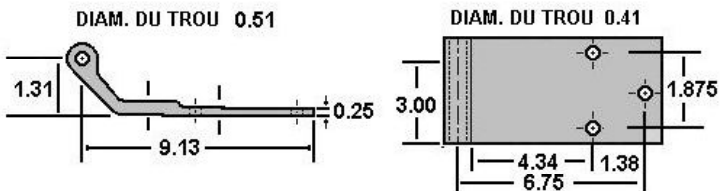
DIAM. DU TROU 0.41



423-5-125 | STRICK | PLAQUÉ ZINC

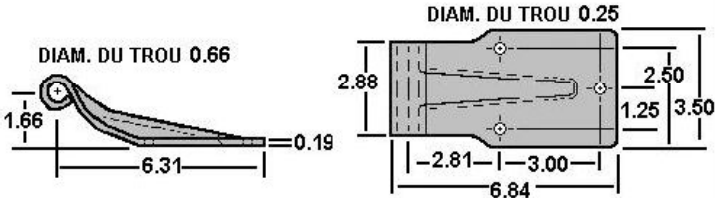
423-5-065 | STRICK | ACIER | PORTE ARRIÈRE

CHARNIÈRE



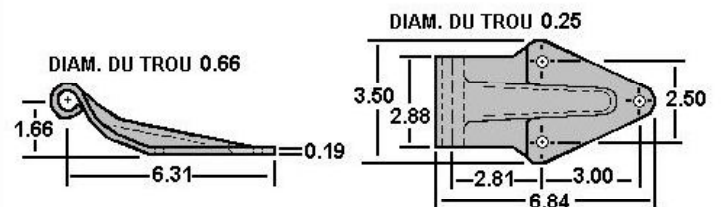
423-5-066 | STRICK | ALUMINIUM | PORTE ARRIÈRE

CHARNIÈRE



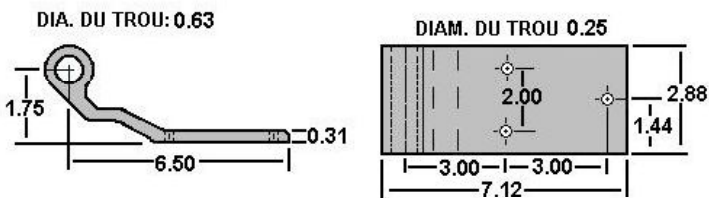
423-2-026 | TRAILMOBILE | ACIER | PORTE ARRIÈRE

CHARNIÈRE



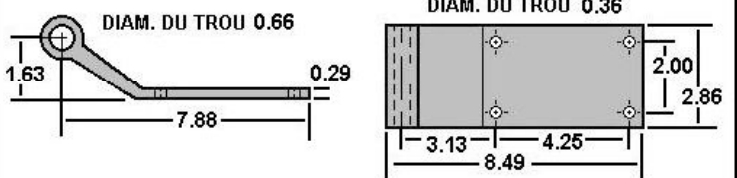
423-2-057 | TRAILMOBILE | ALUMINIUM | PORTE ARRIÈRE

CHARNIÈRE



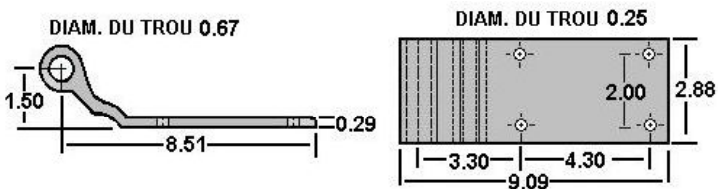
423-2-067 | TRAILMOBILE | ALUMINIUM | PORTE ARRIÈRE

CHARNIÈRE



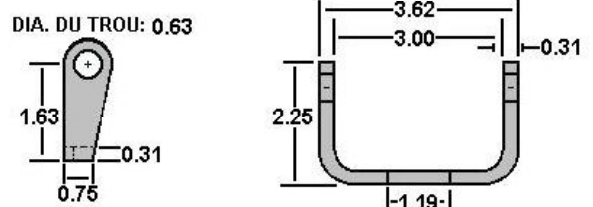
423-2-077 | TRAILMOBILE | ALUMINIUM | PORTE ARRIÈRE

CHARNIÈRE



423-2-077 | TRAILMOBILE | ALUMINIUM | PORTE ARRIÈRE

TALON DE CHARNIÈRE

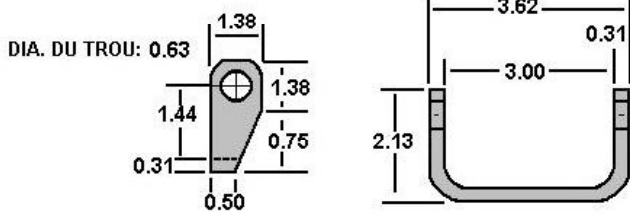


423-2-041 | TRAILMOBILE | ACIER | PORTE ARRIÈRE

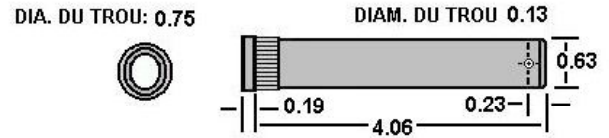
PORTE

CHARNIERE

CHARNIERE



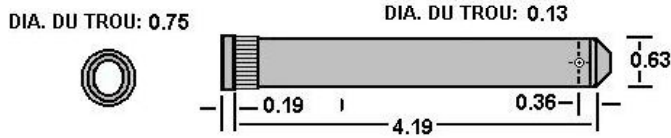
GOND



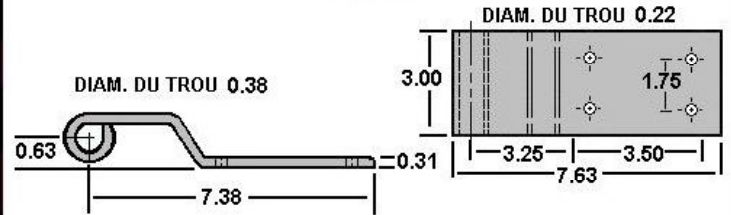
423-2-053 TRAILMOBILE ACIER PORTE ARRIERE

423-2-002 TRAILMOBILE ACIER PORTE ARRIERE

GOND



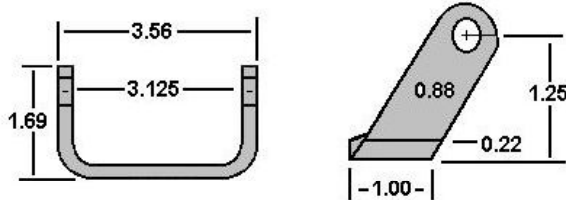
CHARNIERE



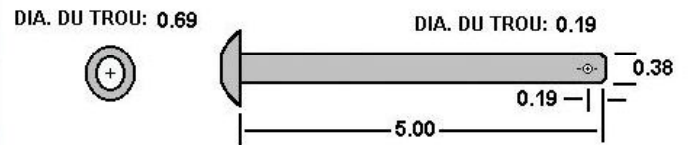
423-2-054 TRAILMOBILE ACIER PORTE ARRIERE

423-2-037 TRAILMOBILE NON-ISOLEE ACIER PORTE DE COTE

TALON DE CHARNIERE



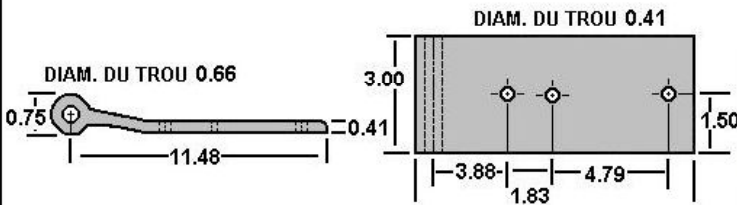
GOND



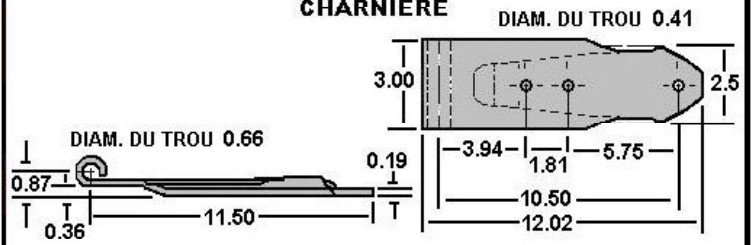
423-2-036 TRAILMOBILE PORTE DE COTE

423-2-035 TRAILMOBILE PORTE DE COTE

CHARNIERE



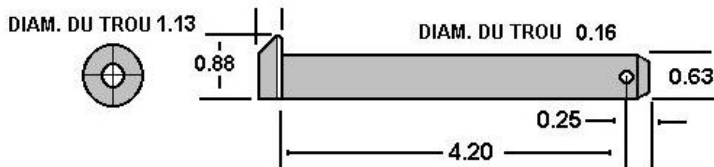
CHARNIERE



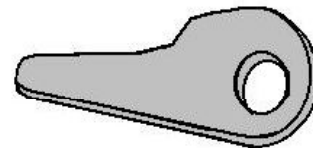
423-5-074 UTILITY ALUMINIUM PORTE ARRIERE

423-5-077 UTILITY GALVANISE PORTE ARRIERE

GOND



TALON DE CHARNIERE

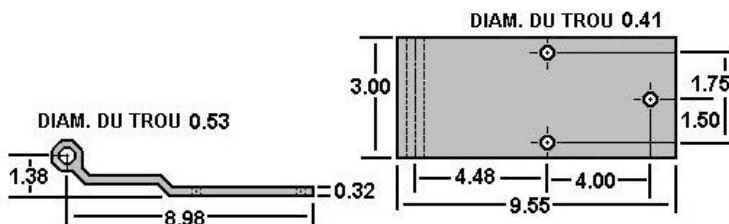


423-5-096 UTILITY

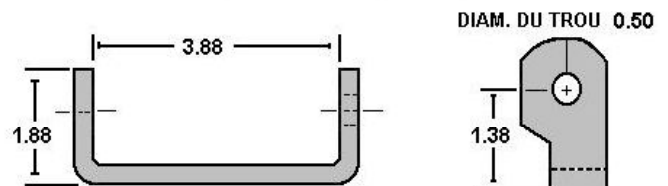
423-5-151 UTILITY ACIER

423-5-151SS UTILITY INOX ISOLE

CHARNIERE



TALON DE CHARNIERE



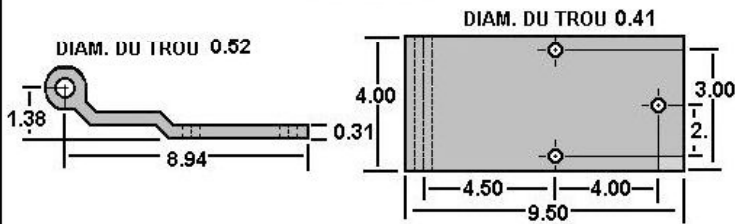
423-5-093 UTILITY ALUMINIUM ALUMINIUM NOUVEAU MODELE

423-5-154 UTILITY INOX

PORTE

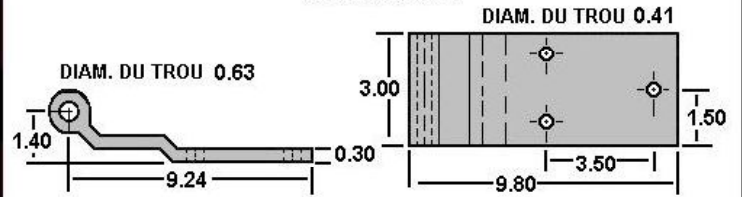
CHARNIÈRE

CHARNIÈRE



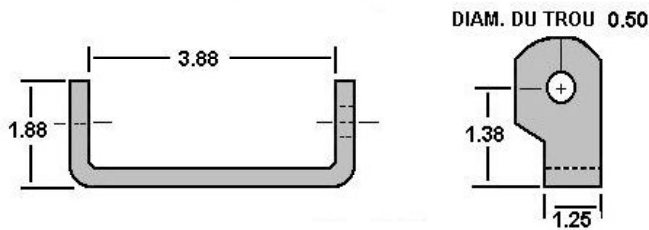
423-5-075 | UTILITY | VANGUARD | ALUMINIUM | PORTE ARRIÈRE

CHARNIÈRE



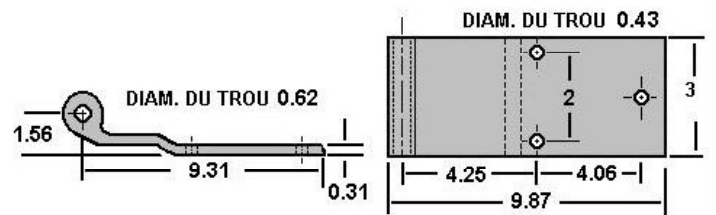
423-5-152 | VANGUARD | ALUMINIUM | PORTE ARRIÈRE
423-5-152B | VANGUARD | COUSSINET | PORTE ARRIÈRE

TALON DE CHARNIÈRE



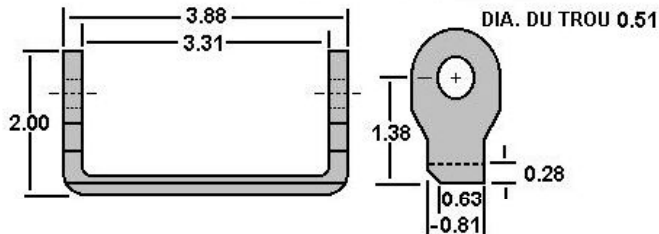
423-6-168 | VANGUARD | INOX

CHARNIÈRE



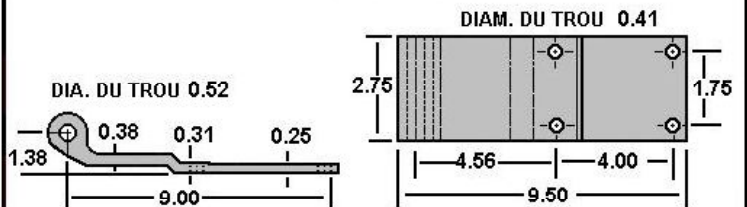
423-6-221 | VANGUARD | ALUMINIUM | PORTE ARRIÈRE | ISOLÉE

TALON DE CHARNIÈRE



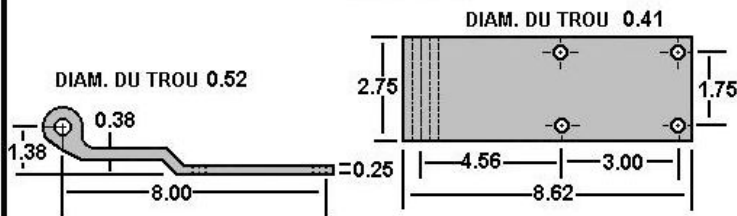
423-6-222 | VANGUARD | INOX | PORTE ARRIÈRE | ISOLÉE

CHARNIÈRE



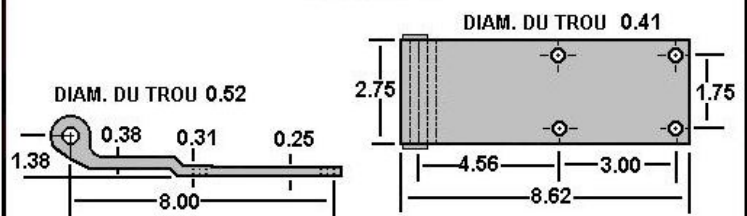
423-6-089 | WABASH | ALUMINIUM | PORTE ARRIÈRE | NON-ISOLÉE

CHARNIÈRE



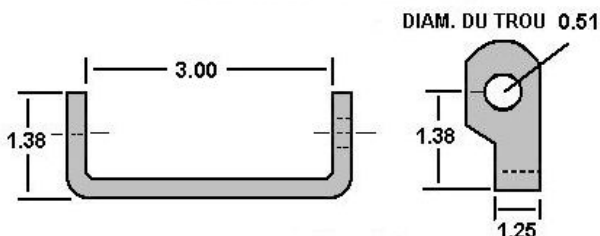
423-6-090 | WABASH | ALUMINIUM | PORTE ARRIÈRE | ISOLÉE

CHARNIÈRE



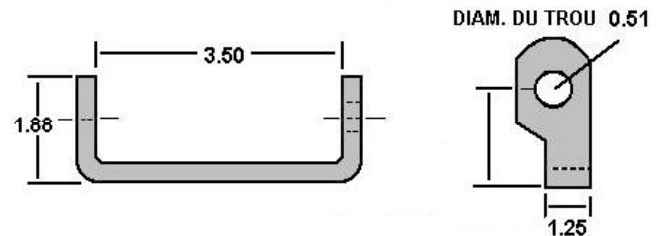
423-6-091 | WABASH | ALUMINIUM | PORTE ARRIÈRE | ISOLÉE

TALON DE CHARNIÈRE



423-6-071 | WABASH | INOX

TALON DE CHARNIÈRE

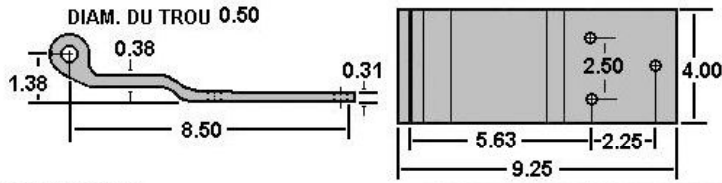


423-6-185 | WABASH | INOX COULÉ

PORTE

CHARNIÈRE - BOÎTE DE CAMION

CHARNIÈRE



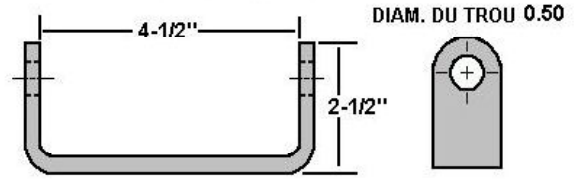
DURABODY

COMMERCIAL BABCOCK

423-5-069

ALUMINIUM

TALON DE CHARNIÈRE



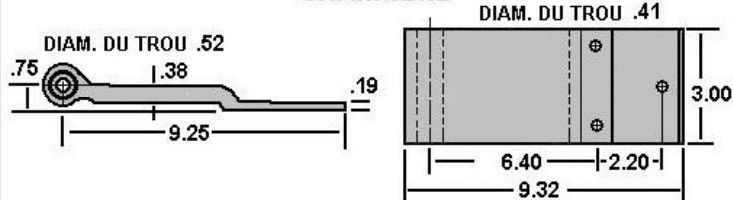
DURABODY MORGAN

COMMERCIAL BABCOCK

423-5-529

INOX

CHARNIÈRE



MORGAN

423-0-062

FOURGON NON-ISOLÉ

1997-

PORTE CÔTÉ

423-0-066

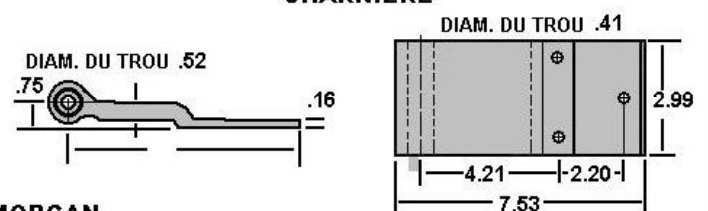
FOURGON NON-ISOLÉ

1998+

murs alum. FRP

PORTE CÔTÉ

CHARNIÈRE



MORGAN

423-0-063

FOURGON NON-ISOLÉ

1997-

PORTE ARRIÈRE

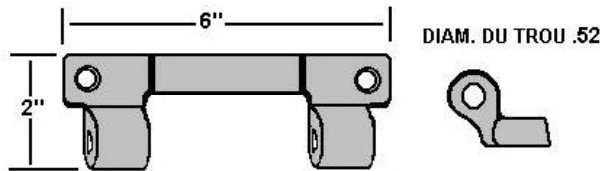
423-0-068

FOURGON NON-ISOLÉ

1998+

FOURGON ISOLÉ/arrière et côté

TALON DE CHARNIÈRE



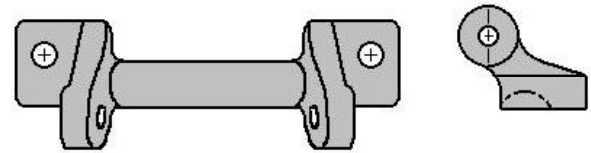
MORGAN

COMMERCIAL BABCOCK 1998+

423-0-061

PORTE CÔTÉ/ARRIÈRE

TALON DE CHARNIÈRE



MORGAN

COMMERCIAL BABCOCK

423-0-064

FOURGON NON-ISOLÉ

murs aluminium

PORTE CÔTÉ/ARRIÈRE

GOUPILLE DE CHARNIÈRE



MORGAN

COMMERCIAL BABCOCK 1997-

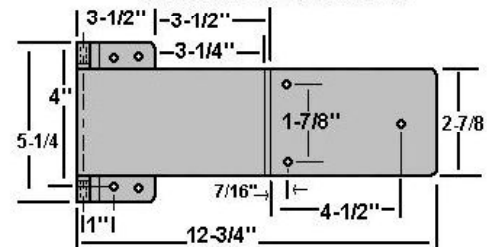
423-0-065

ISOLÉ/NON-ISOLÉ

murs aluminium

PORTE CÔTÉ/ARRIÈRE

CHARNIÈRE À TALON

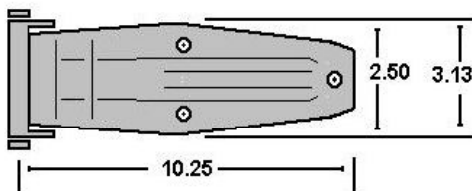


423-0-010

INOX

BOÎTE DE CAMION SUPRÊME

CHARNIÈRE À TALON



423-5-158

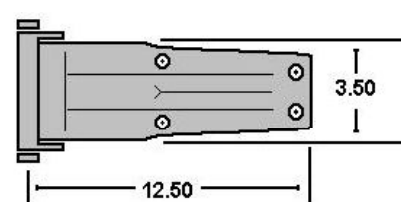
INOX

RÉGULIER

3 TROUS

10-1/4"

CHARNIÈRE À TALON



423-5-161

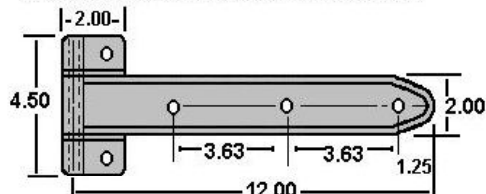
INOX

RÉGULIER

4 TROUS

12-1/2"

CHARNIÈRE À TALON INVERSÉE



423-5-118

ZINGUÉE

8"

423-5-119

ZINGUÉE

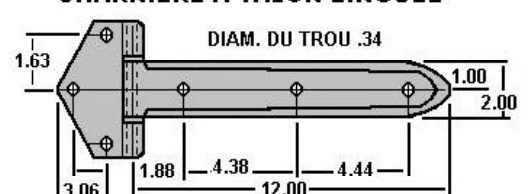
12"

423-5-120

ZINGUÉE

16"

CHARNIÈRE À TALON ZINGUÉE



423-5-121

ZINGUÉE

3 TROUS

8"

423-5-122

ZINGUÉE

3 TROUS

12"

423-5-123

ZINGUÉE

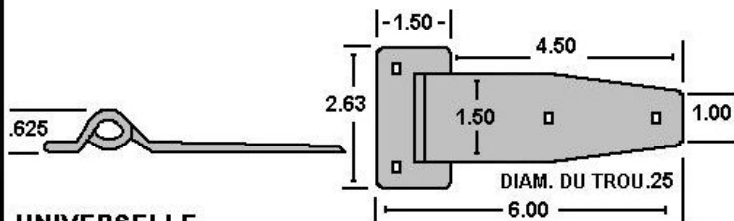
3 TROUS

16"

PORTE

CHARNIÈRE

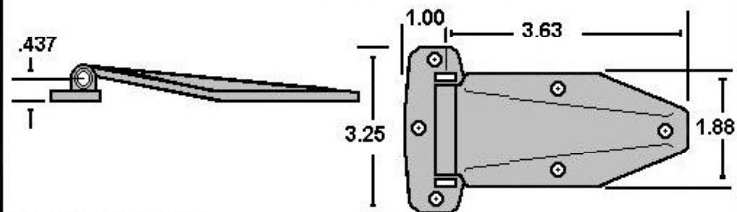
CHARNIÈRE À TALON



UNIVERSELLE

423-5-113 INOX

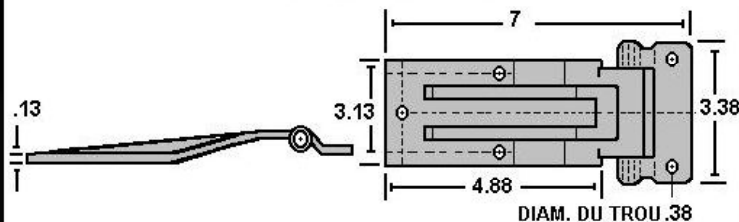
CHARNIÈRE À TALON



UNIVERSELLE

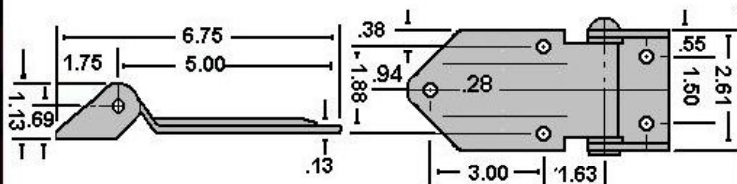
423-5-114 INOX

CHARNIÈRE À TALON



423-5-167

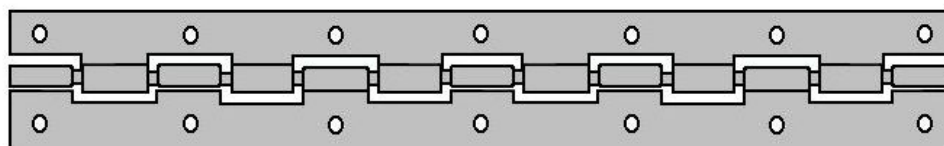
CHARNIÈRE À TALON ZINGUÉE



423-5-507L

423-5-507R

CHARNIÈRE CONTINUE



ACIER

NO. PIÈCES	DIMENSIONS	DIAMÈTRE	ARTICULATION
423-5-202	1-1/16" X 72"	3/32"	1/2"
423-5-204	1-1/4" X 72"	3/32"	1/2"
423-5-205	1-1/2" X 72"	3/32"	1/2"
423-5-206	2" X 72"	3/16"	1"
423-5-207	2" X 72"	3/16"	1"
423-5-208	2" X 72"	1/4"	1"
423-5-209	2" X 73-1/2"	1/4"	1-3/4"
423-5-210	2-1/2" X 72"	1/4"	1"
423-5-211	2-1/2" X 72"	1/4"	1"
423-5-214	3" X 72"	1/4"	1"
423-5-215	3" X 72"	1/4"	1"
423-5-218	3" X 90"	3/8"	2"
423-5-219	3-1/2" X 72"	1/4"	1"
423-5-220	3-1/2" X 72"	1/4"	1"
423-5-221	3-1/2" X 73-1/2"	1/4"	1-3/4"
423-5-222	4-1/2" X 72"	1/4"	2"
423-5-223	5" X 72"	3/8"	2"
423-5-224	5" X 72"	3/8"	2"

INOX

NO. PIÈCES	DIMENSIONS	DIAMÈTRE	ARTICULATION
423-5-230	1-1/16" X 72"	7/64"	1/2"
423-5-231	1-1/16" X 72"	7/64"	1/2"
423-5-232	1-1/16" X 72"	1/8"	1/2"
423-5-233	2" X 72"	1/8"	1/2"
423-5-234	2" X 84"	3/16"	1"
423-5-235	2" X 72"	3/16"	1"
423-5-236	2-1/2" X 72"	1/8"	1/2"
423-5-237	3" X 84"	3/16"	1"
423-5-238	3" X 96"	1/4"	1"

ALUMINIUM

NO. PIÈCES	DIMENSIONS	DIAMÈTRE	ARTICULATION
423-5-225	1-1/2" X 72"	3/32"	2"
423-5-226	2" X 72"	1/8"	1/2"
423-5-227	3" X 72"	1/4"	2"
423-5-228	3" X 72"	1/8"	1/2"